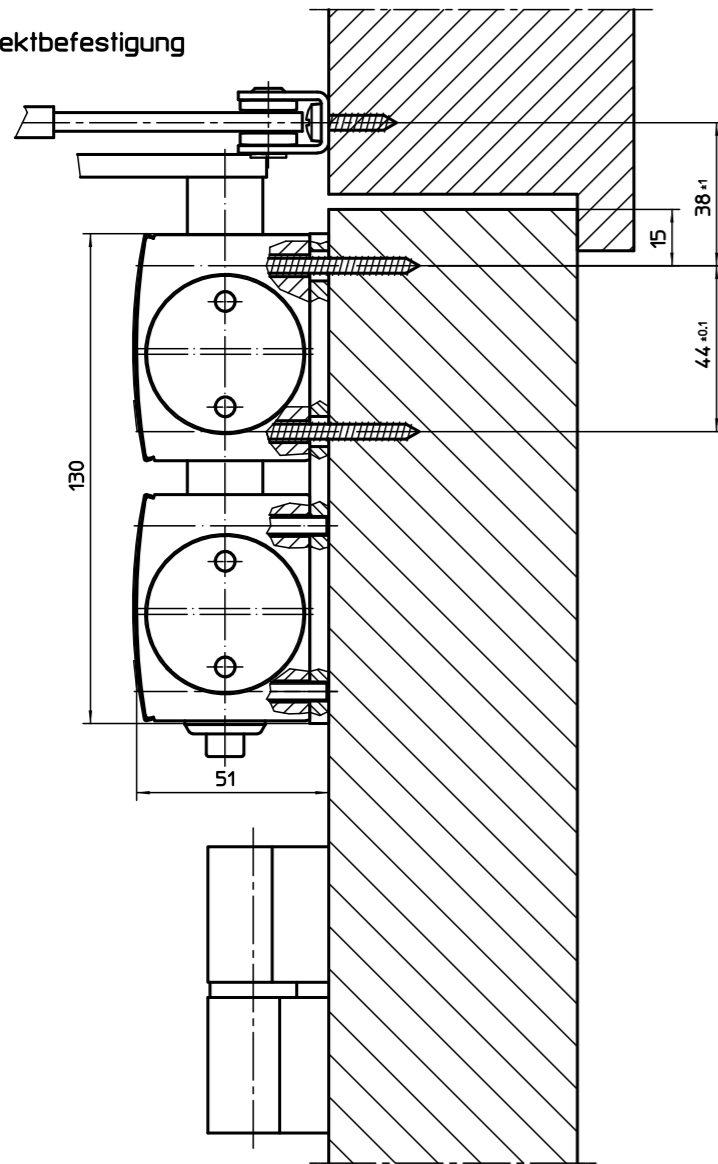
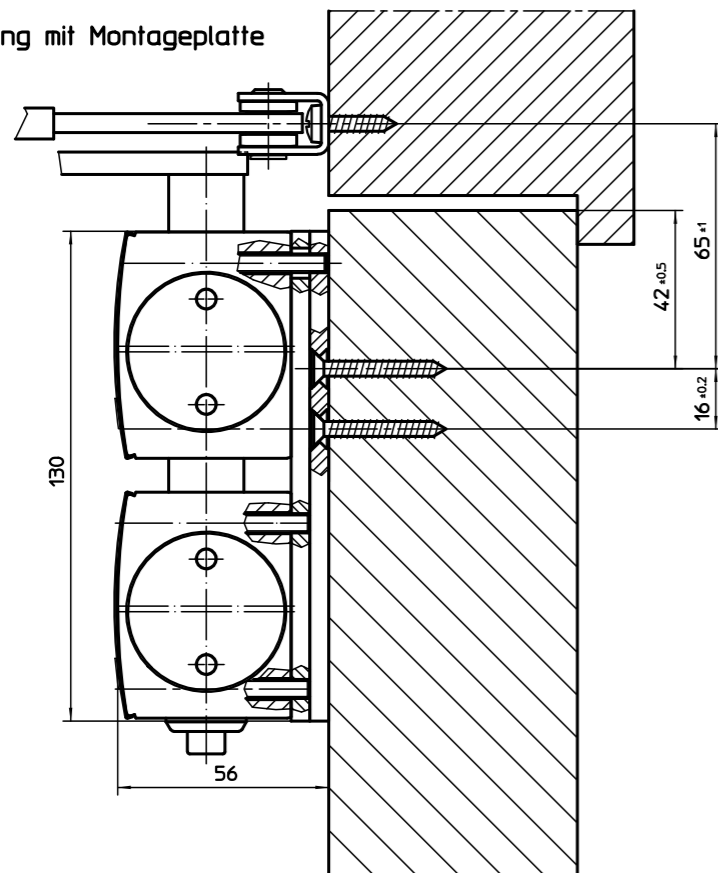


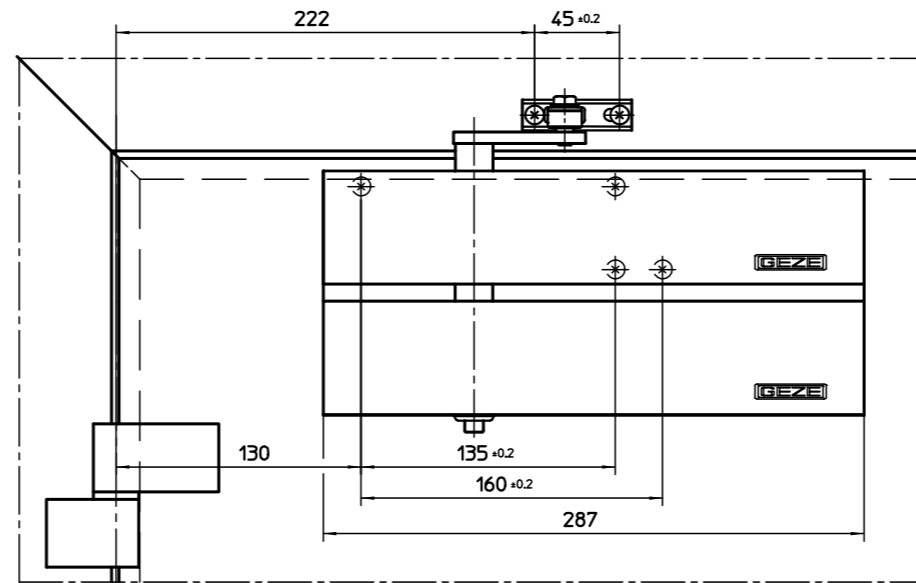
Direktbefestigung



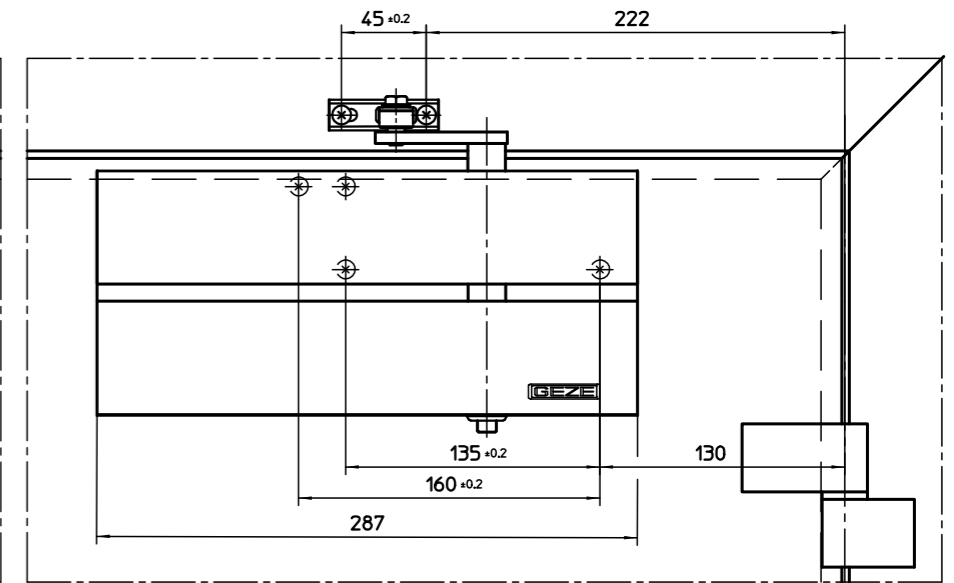
Befestigung mit Montageplatte



Direktbefestigung

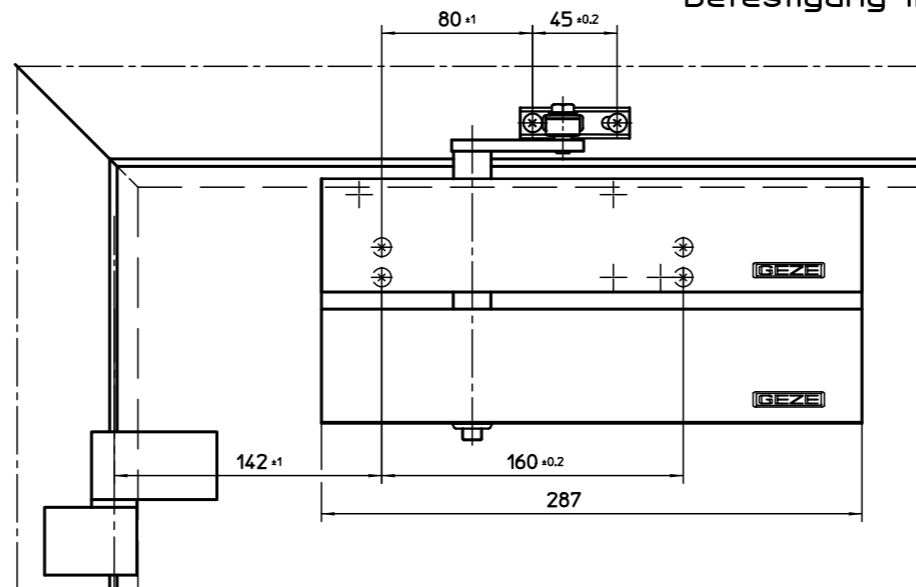


Anschlagmaße für Tür mit Linksflügel

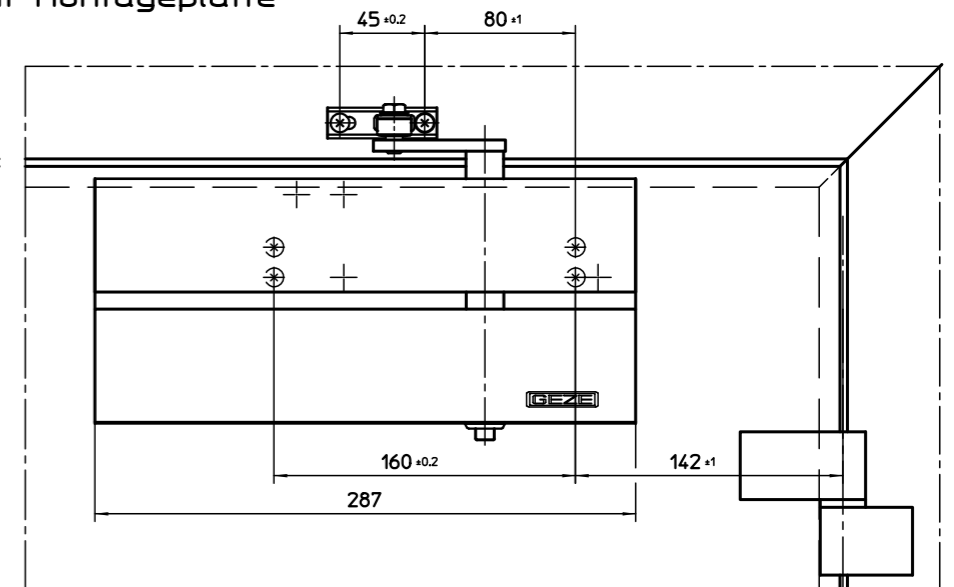


Anschlagmaße für Tür mit Rechtsflügel

Befestigung mit Montageplatte



Anschlagmaße für Tür mit Linksflügel



Anschlagmaße für Tür mit Rechtsflügel

Bei 180° Öffnungswinkel muß ein Band mit 36mm Drehpunkt Abstand verwendet werden.

		GEZE GmbH P.O. Box 19 63 7250 Leutberg Germany		Benennung / designation <b>GEZE TS 4000 TANDEM</b>	
vertraulich / confidential		Datum / date 14.04.2004		Blatt / von 1 / 1	
erstellt / drawn lhm6		Name / name lhm6		Material-Nr. 0-nc	
gepr. / checked lhm2		Name / name lhm2		Zeichnungs-Nr. / document-no. 20510-0-188	
00 14.04.2004 lhm6 X		Sprache / language D		Ersetzt durch / replaced with	