

GC 363+ R / SF



203875-00

47.0640 v3 - 10.2022



Indholdsfortegnelse

Symboler og tegn	4
Forkortelser	4
Produktansvar	4
1 Sikkerhed	5
1.1 Anvendelse i overensstemmelse med bestemmelserne	5
1.2 Sikkerhedsanvisninger	5
1.3 Vær opmærksom på sikkerheden under arbejdet	6
1.4 Miljøbevidst arbejde	6
2 Beskrivelse	7
2.1 Leveringsomfang	9
3 Arbejder før monteringen	10
3.1 Montering af drev	10
3.2 Sikringssensorer	11
4 Montering	12
4.1 Montering uden tilbehør	12
4.2 Montering med loftindbygningssæt	13
4.3 Montering med monteringsvinkel	15
4.4 Montering med vejrfafdækning	16
4.5 Kabelføring	17
5 Eftermontering	19
6 Ibrugtagning	19
6.1 Radarmelder	19
6.2 Sikringsfelt	21
6.3 Indstillinger	23
6.4 Programmering	23
7 Konfigurationsmuligheder	24
7.1 Brug af LCD-menuen	24
7.1.1 Visning under normal funktion	24
7.1.2 Menu-navigation	24
7.1.3 Skift af ZIP-kode	25
7.1.4 Ændring og lagring af værdier	25
7.1.5 Kontrol af værdier ved hjælp af fjernbetjening	25
8 Indstillinger	25

8.1	Forvalg.....	25
9	Sidste monteringsstrin.....	29
10	Yderligere installationssituationer	30
10.1	Enfløjet montering.....	30
10.2	Montering på karmen	31
11	Vedligeholdelse.....	32
12	Fejlmeldinger og -udbedringer.....	32
13	Tekniske data.....	35
14	Tilbehør / Reservedele.....	37

Symboler og tegn





Advarselshenvisninger

I denne vejledning anvendes advarselshenvisninger for at advare dig mod materielle skader og personskader.

- ▶ Sørg for altid at læse og overholde disse advarselshenvisninger.
- ▶ Følg alle foranstaltninger, der er mærket med advarselssymbol og advarselssord .

Forklaring af symboler

I denne vejledning anvendes følgende symboler ved aktiviteter i forbindelse med indstilling og konfiguration:

Symbol	Forklaring
	Tryk på knap
	Tryk på knap 2x
	Drej på knap
	Hold knap inde og drej

Forkortelser

FR	Flugt- og redningsveje
IR	Infrarød
AIR	Aktiv infrarød
RAD	Radar
LCD	Liquid Crystal Display
HSK	Primær lukkekant
NSK	Sekundær lukkekant










Produktansvar

Iht. producentens ansvar for sine produkter, som er defineret i produktansvarsloven, skal de i denne brochure indeholdte informationer (produktinformationer og formålsbestemt anvendelse, forkert brug, produktets ydeevne, produktets vedligeholdelse, informations- og undervisningspligter) overholdes. Ved manglende overholdelse bortfalder fabrikantens ansvar.

1 Sikkerhed

1.1 Anvendelse i overensstemmelse med bestemmelserne

Kombisensoren GC 363+ må kun bruges til aktivering og sikring af automatiske skydedøre og rundskydedøre med GEZE-automatik. Den minimale objektsstørrelse svarer til referencestruktur CA ifølge DIN 18650 hhv. EN 16005 stående og liggende. Med sensoren kan automatiske skydedøre sikres mod stød og indeklemning af menneskekroppen.

			
GC 363+ R	 (i flugtretning)		
GC 363+ SF			

1.2 Sikkerhedsanvisninger

- Foreskrevne monterings-, vedligeholdelses- og istandsættelsesarbejder skal udføres af personer, der er autoriseret af GEZE. Ethvert forsøg på reparation ved uautoriseret personale medfører et bortfald af fabriksgarantien.
- Enheden må kun betjenes under sikkerhedslavspænding (SELV) med sikker elektrisk adskillelse.
- Ved sikkerhedstekniske kontroller skal man følge de landespecifikke love og forskrifter.
- Sørg for at kåben til dørautomatikken er monteret korrekt og har jordforbindelse.
- Ændringer på anlægget udført på eget initiativ medfører, at GEZE's ansvar for deraf følgende skader, og godkendelseserklæringen for brug på flugt- og redningsveje bortfalder.
- Ved kombination med fremmede fabrikater afviser GEZE ethvert ansvar.
- Brug kun originale GEZE-reservedele til reparation og vedligeholdelse.

- Overhold den nyeste version af retningslinjer, standarder og landespecifikke bestemmelser, især:
 - ASR A1.7 "Døre og porte"
 - DIN 18650 "Låse og dørbeslag – Automatiske dørsystemer"
 - DIN EN 16005 "Kraftudløste døre; brugssikkerhed; krav og testmetoder"
 - Forskrifter til forebyggelse af ulykker, i særdeleshed BGV A1 "Generelle forskrifter" og BGV A2 "Elektrisk system og driftsmidler".
- Risikovurderingen og installationen af sensoren og dørsystemet i henhold til de nationale og internationale forskrifter og standarder for dørsikkerhed hører under dørproducentens ansvarsområde.
- Producenten kan ikke hæfte for mangelfulde installationer eller indstillinger af sensoren.
- Før installationen afsluttes skal man kontrollere at sensoren fungerer korrekt.
- Andre anvendelser af sensoren end de der anføres i denne vejledning, stemmer ikke overens med det tilladte formål og kan ikke garanteres af producenten.

1.3 Vær opmærksom på sikkerheden under arbejdet

- Arbejdspladsen skal sikres mod adgang for uvedkommende.
- Vær opmærksom på svingområdet på lange anlægsdele.
- Kåbe/kåbeforlængelser skal sikres mod at falde ned.
- Anbring sikkerhedsmærkater ved glasfløje.
- Fare for kvæstelser ved åbnet automatik. Hår, tøj, kabler osv. kan trækkes ind i roterende dele.
- Fare for personskade som følge af ikke-sikrede klem-, stød-, skære- og indtrækssteder.
- Fare for kvæstelser pga. glasbrud.
- Fare for personskade som følge af skarpe kanter i drevet.
- Fare for kvæstelser grundet frit bevægelige dele under monteringen.

1.4 Miljøbevidst arbejde

- Ved bortskaffelse af dør anlægget skal de forskellige dele adskilles og indleveres til genanvendelse.

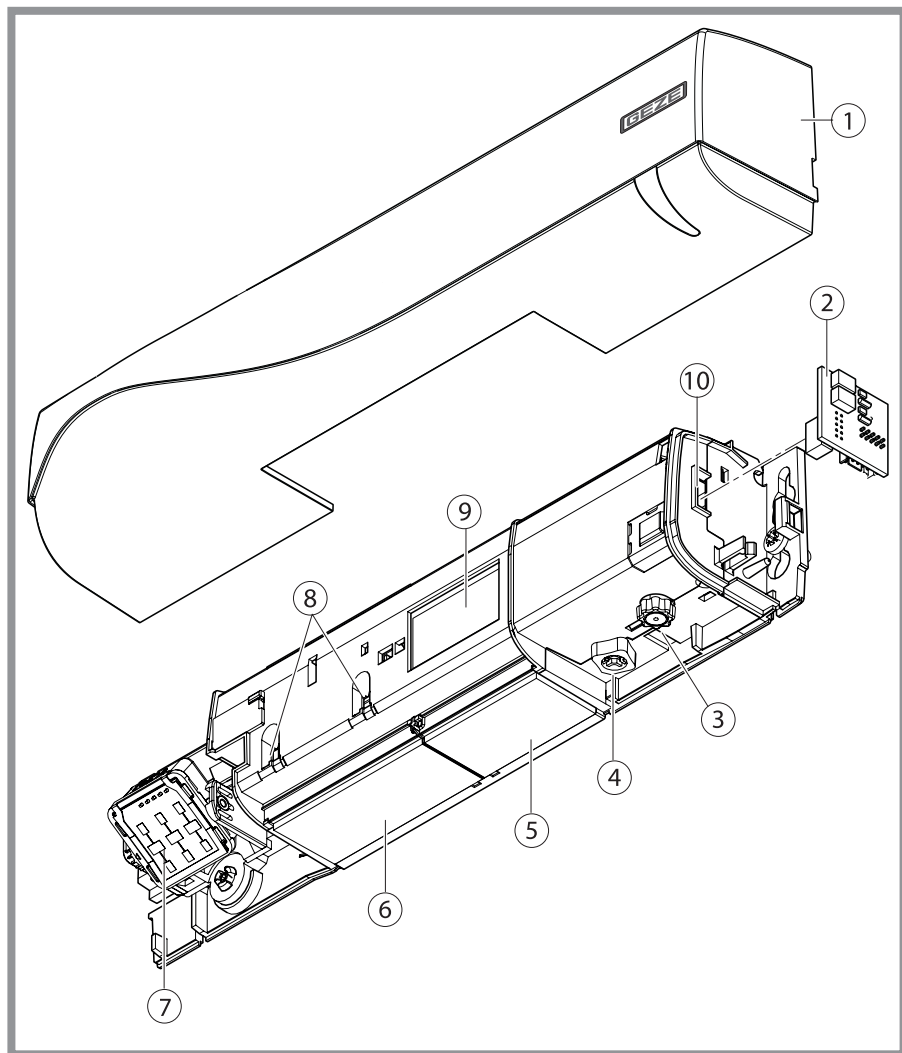
2 Beskrivelse

Kombisensoren GC 363+ R / SF råder over et radarfelt til bevægelsesdetektion og over et infrarødt felt til sikring.

En indbyrdes påvirkning fra flere sensorsystemer med en farlig indvirkning er ikke mulig. Uønskede stopsignaler grundet en indbyrdes påvirkning er mulig på detektorer, der er monteret ved siden af hinanden, hvis deres infrarøde målefelt overlapper. En påvirkning minimeres med forskellige frekvensindstillinger.

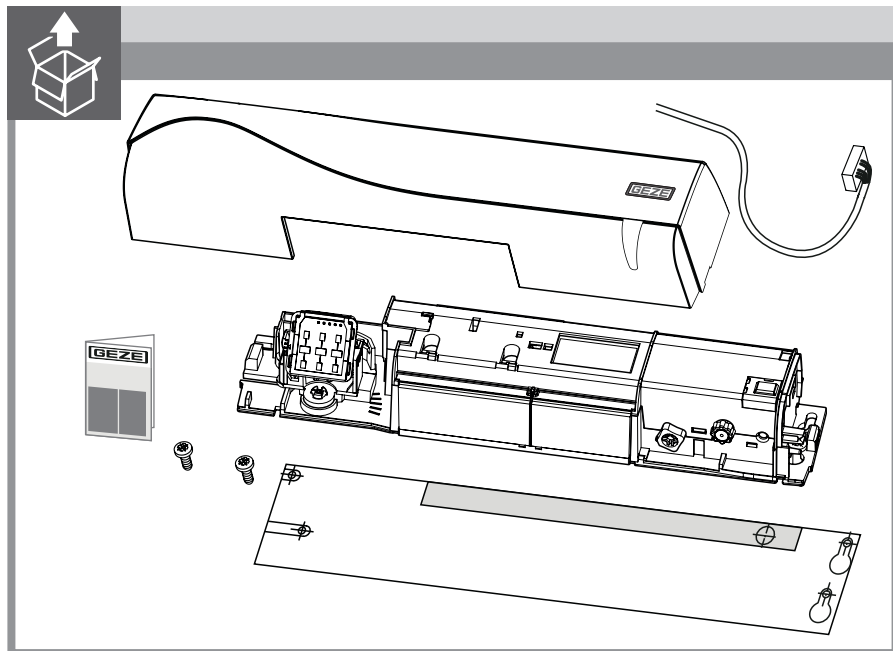
Interfacet GC 363 S, der fås som ekstraudstyr, kan udelukkende anvendes til kombisensoren GC 363+ SF. Interfacet muliggør en seriekobling af flere kombisensorer ved FR-skydedøre med store åbningsvidder.

Variant	GC 363+ R	GC 363+ SF
Sort	203854	203856
Ifølge RAL	203855	203857



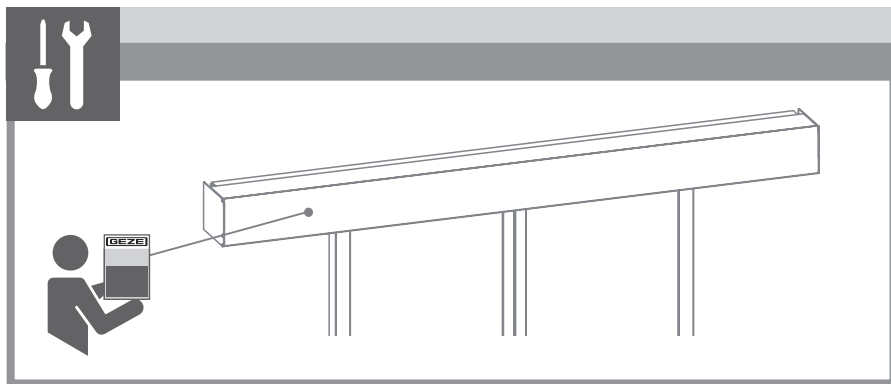
- | | | | |
|---|------------------------------------------------------------------|----|-------------------------------------------------|
| 1 | Afdækning | 6 | AIR Linse (modtager) |
| 2 | GC 363 S interface (valgfrit tilbehør til GC 363+ SF) | 7 | Radarantenne |
| 3 | Indstillingsknap (grå) | 8 | Breddeindstilling af den aktive infrarød-sensor |
| 4 | Knap til vinkelindstillingen af den aktive infrarød-sensor (rød) | 9 | LCD |
| 5 | AIR Linse (sender) | 10 | Hovedstik |

2.1 Leveringsomfang



3 Arbejder før monteringen

3.1 Montering af drev



- Sørg for at kåben til dørautomatikken er monteret korrekt og har jordforbindelse.

3.2 Sikringssensorer

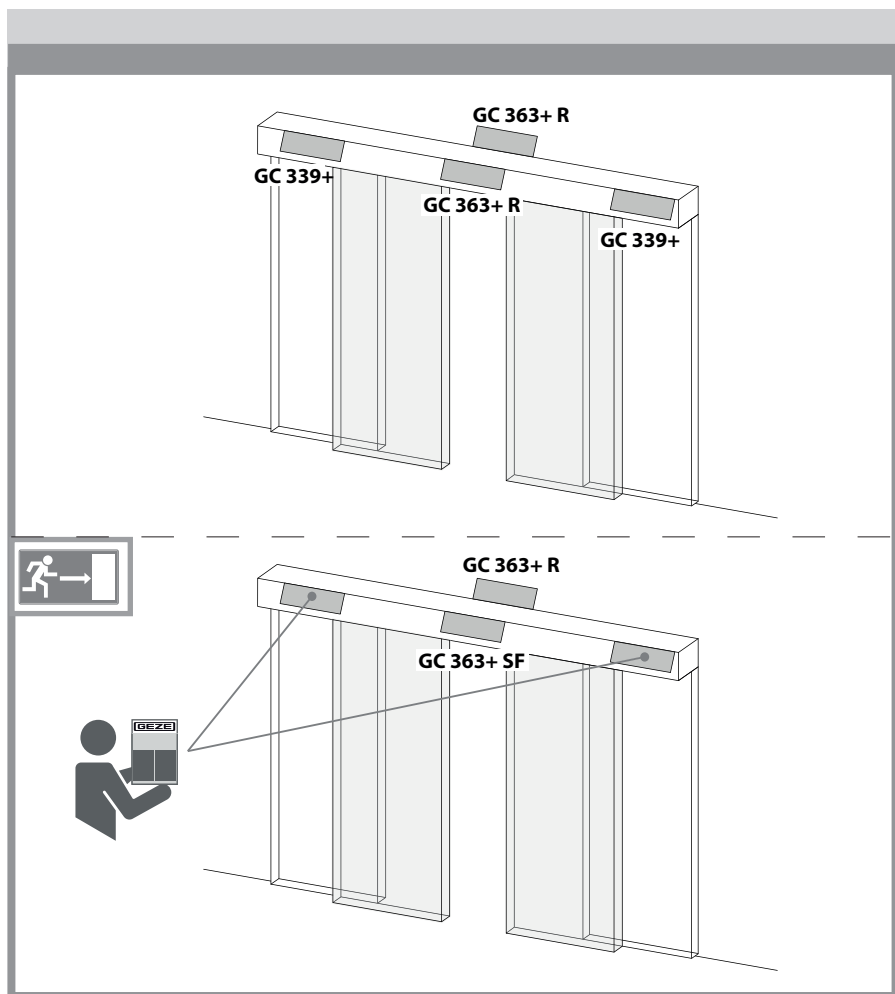
På automatiske skydedøre monteres en kombisensor pr. gennemkørselsretning. Ved større åbningsvidder kræves evt. også sikringssensorerne GC 339+.

- ▶ Se monteringsvejledning til GC 339+.



Ved flugt- og redningsveje:

- Anvend evt. sikkerhedsfløje. Følg standarderne.



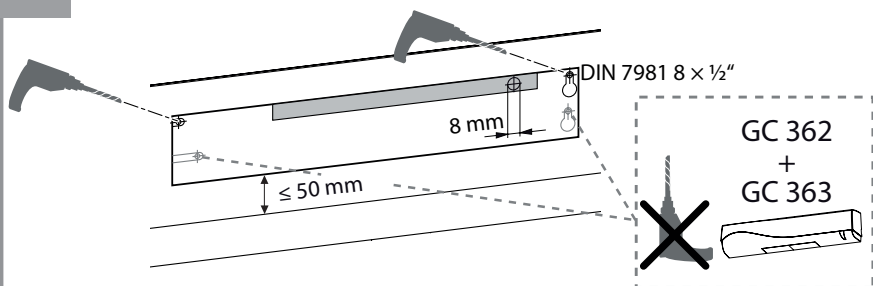
4 Montering

4.1 Montering uden tilbehør

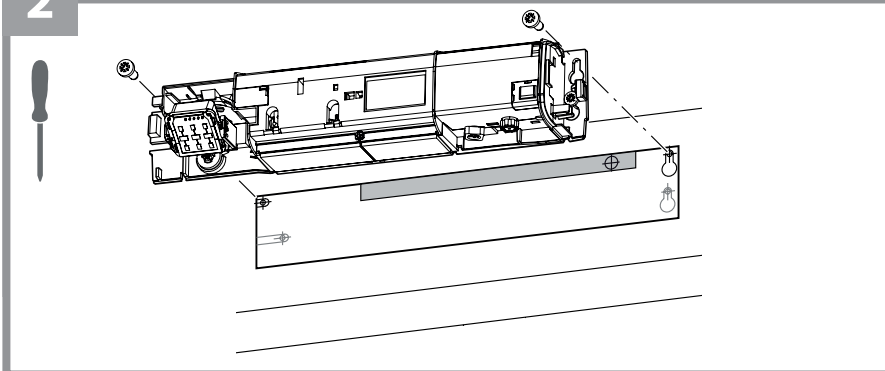


- ▶ Undgå ekstreme vibrationer.
- ▶ Sensoren må ikke tildækkes.
- ▶ Undgå at komme tæt på lysstofrør.
- ▶ Undgå at komme tæt på objekter i bevægelse.
- ▶ Undgå stærkt reflekterende objekter i det infrarøde område.
- ▶ Hold en afstand til lamper, anvisningsskilte eller varmluftsslør på min. 150 mm.

1

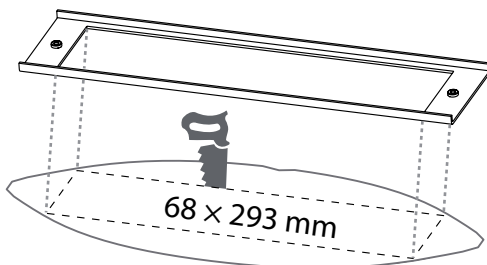


2

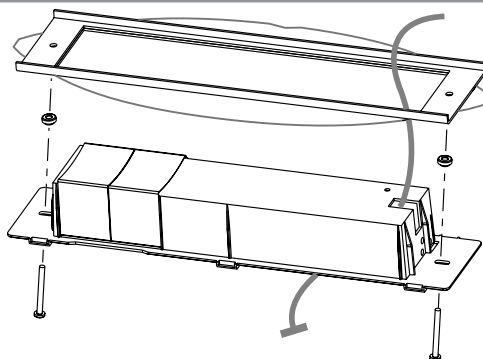


4.2 Montering med loftindbyggningsæt

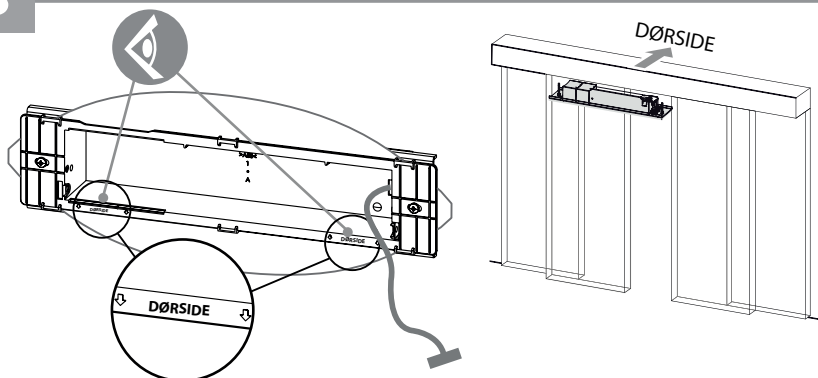
1



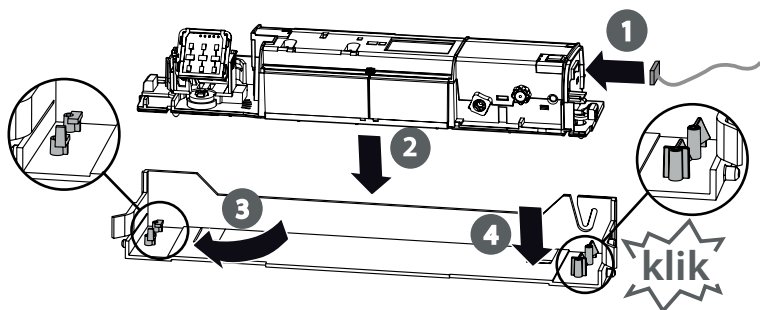
2



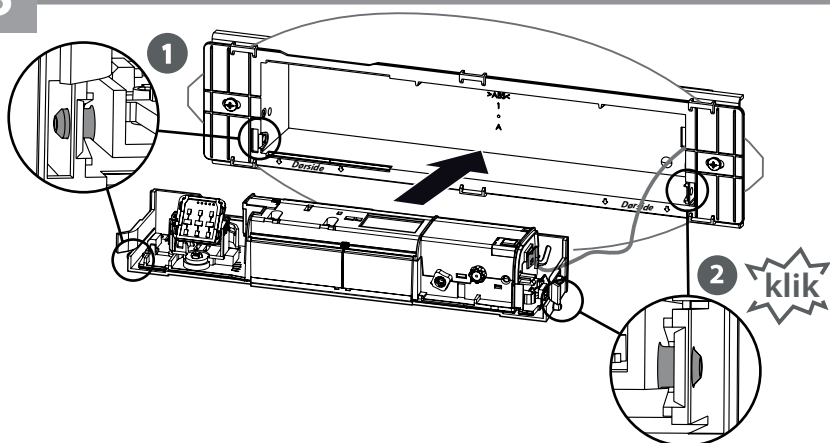
3



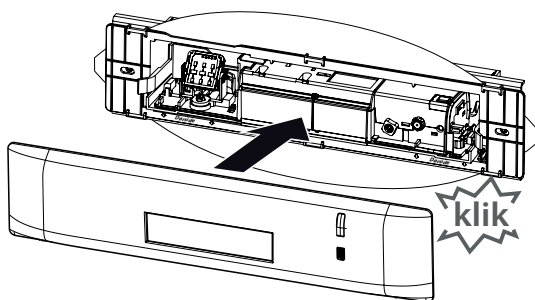
4



5

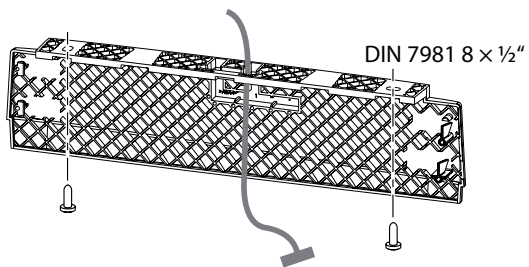


6

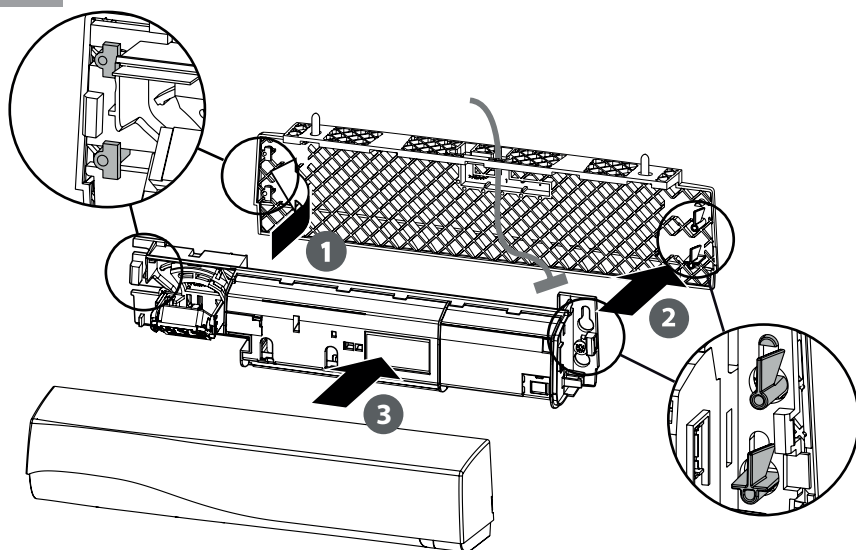


4.3 Montering med monteringsvinkel

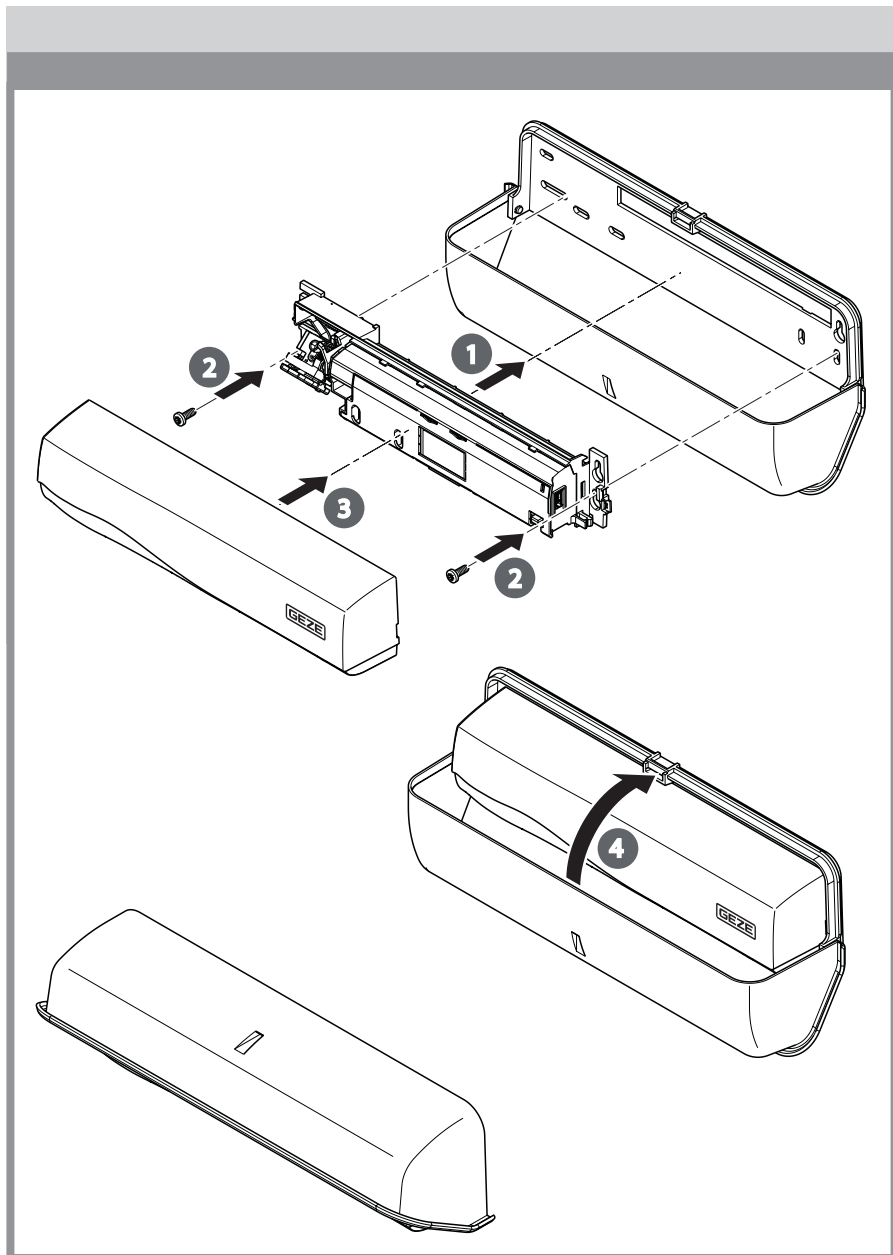
1



2

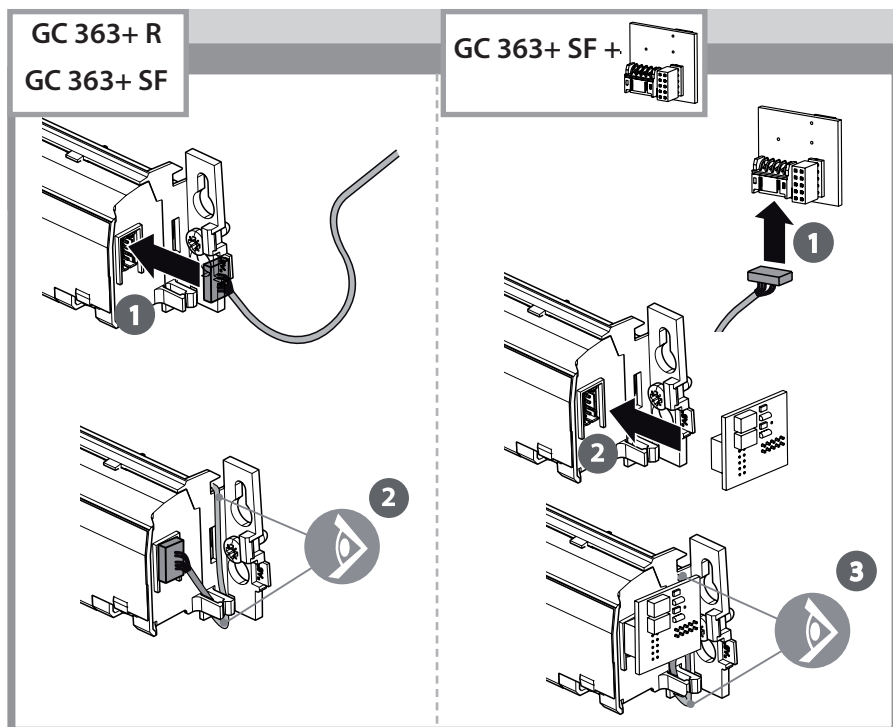


4.4 Montering med vejrafbdækning

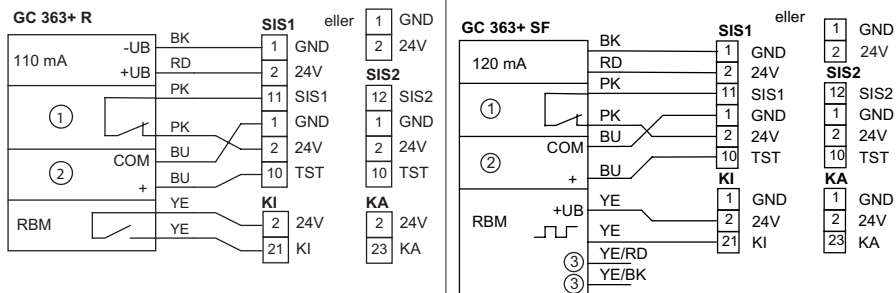


4.5 Kabelføring

- Følg ledningsdiagrammerne til skydedørens automatik.



i Interfacet GC 363 S, der fås som ekstraudstyr, kan udelukkende anvendes til kombisensoren GC 363+ SF. Interfacet muliggør en seriekobling af maks. 2 kombisensorer ved FR-skydedøre med store åbningsvidder.



- 1 Aktiv infrarød-sensor
- 2 Test

- 1 Aktiv infrarød-sensor
- 2 Test
- 3 uden funktion

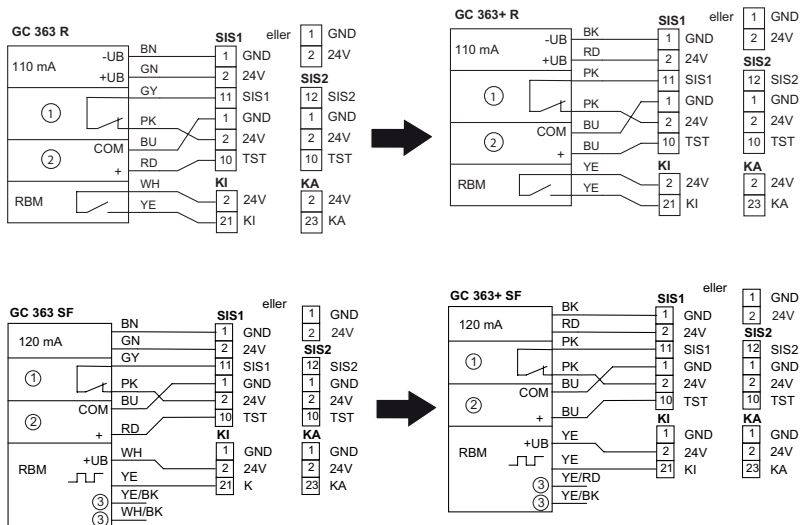
Ved aktivering er udgangen på GC 363 R lukket (på indgang KI er der 24V).
 På udgangen af GC 363+ SF er der ingen frekvens (på indgang KI er der GND).

- ▶ GC 363+ R: Indstil kontakttypen ved KI hhv. KA på "Slutter".
 GC 363+ SF: Indstil kontakttypen ved KI hhv. KA på "Frekvens".
- ▶ Indstil kontakttypen ved SIS 1 hhv. SIS 2 på "Bryder".
- ▶ Sensoren testes med GND.



For en overensstemmelse med EN 16005 og DIN 18650 skal testudgangen tilsluttes og sensoren skal være testet.

5 Eftermontering

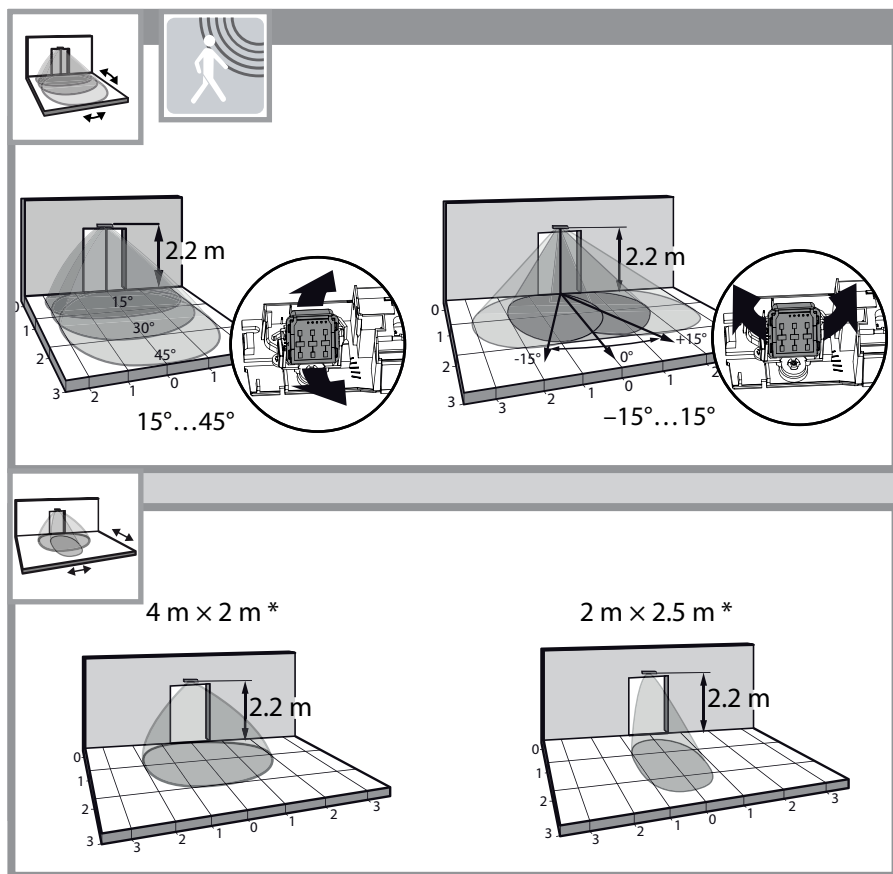


6 Ibrugtagning

6.1 Radarmelder



- ▶ Detektionsområde og følsomhed for radarbevægelsessensoren indstilles iht. AutSchR:
 - Detektionsområde = Åbningsvidde x 1,5 m
 - En bevægelsehastighed fra 10 cm/s skal detekteres
 - Ved døre til flugt- og redningsveje skal hele dørbredden være dækket



De viste værdier gælder ved fabriksindstillinger.

* kan indstilles via parametret "RADAR: Feltstr." og "RAD: Shape" (se side 26).

6.2 Sikringsfelt




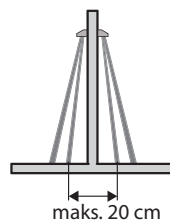
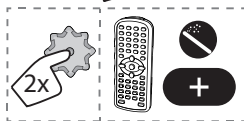
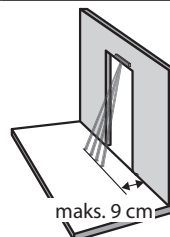
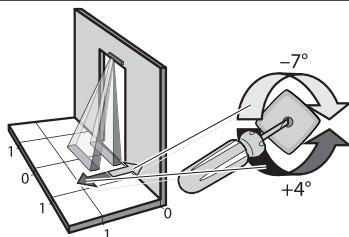
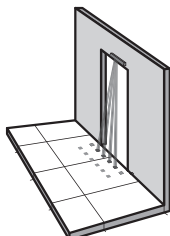
Positionen på den aktive infrarød-sensor i forhold til døren kan testes med en spotfinder.



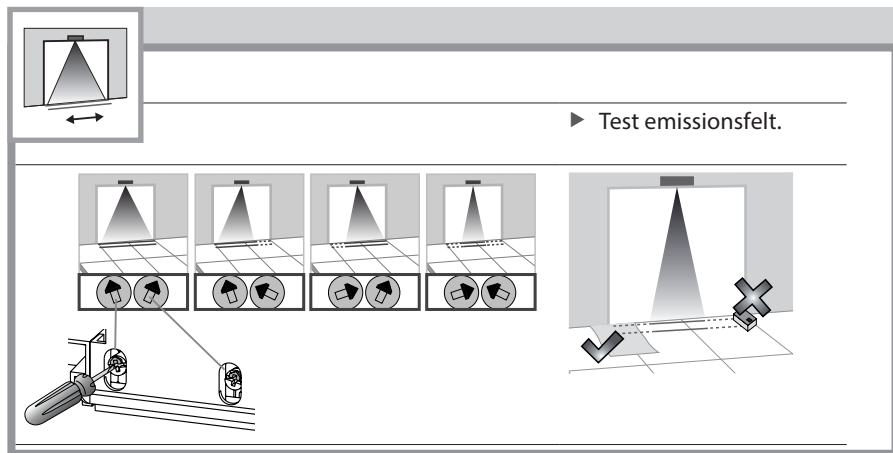
► Aktivering af 4 synlige spots.*

► Tilpas hældningsvinklen på den aktive infrarød-sensor.

Den gule LED på spotfinderen blinker : Justering korrekt.



* Synligheden afhænger af omgivelserbetingelserne.



i

- Parametret "AIR: Bredde" skal indstilles identisk (se kapitel 7).
- Hele dørens bredde skal være dækket.
- Test bredden på det ønskede felt med et stykke papir (DIN A4), da spotfinderen detekterer hele emissionsfeltet.

Standardmæssig sensorindstilling ifølge DIN 18650 / EN 16005

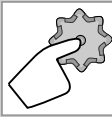












Monteringshøjde	Detektionsområde DIN 18650 / EN 16005
2,00 m	2,00 m
2,20 m	2,20 m
2,50 m	2,50 m
3,00 m	2,50 m / 3,00 m
3,50 m	2,50 m / 3,00 m

6.3 Indstillinger

- ▶ Konfigurer sensoren med LCD eller fjernbetjening (se kapitel 6 og 7).

6.4 Programmering

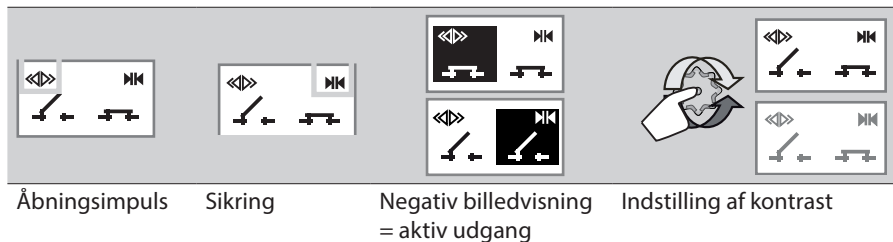
- ! ▶ Træd ud af det infrarøde felt før programmeringen.
- ▶ Før installationen afsluttes skal man kontrollere at sensoren er installeret korrekt.

			
Programmering	  	2 sek.	 
Programmering med dørbevægelse	 +   	4 sek.	 

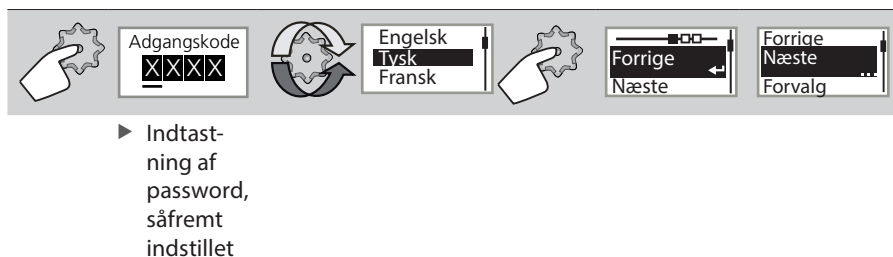
7 Konfigurationsmuligheder

7.1 Brug af LCD-menuen

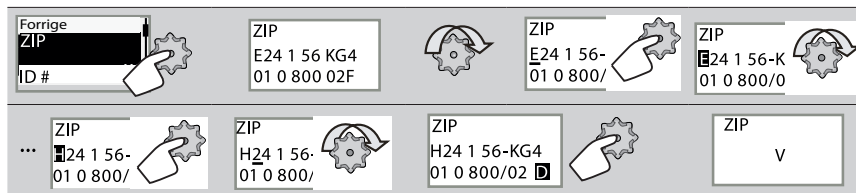
7.1.1 Visning under normal funktion



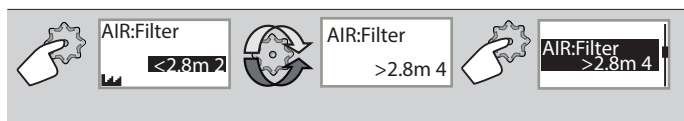
7.1.2 Menu-navigering



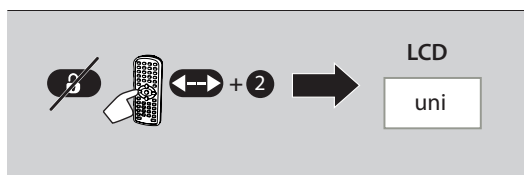
7.1.3 Skift af ZIP-kode



7.1.4 Ændring og lagring af værdier








7.1.5 Kontrol af værdier ved hjælp af fjernbetjening






8 Indstillinger


8.1 Forvalg

<p>► Vælg følgende forvalg eller konfigurer indstillinger selv (se kapitel 6).</p>		
<p>STANDARD: Standardmæssig ind- og udvendig installation</p>	<p>Forvalg Standard</p>	
<p>VANSKELIGE OMGIVELSER: Vanskelige installationer på grund af omgivelserne eller vejret</p>	<p>Forvalg Kritisk bet.</p>	
<p>BUTIK: Installationer i smalle fodgængerområder</p>	<p>Forvalg Butik</p>	

 Kun GC 363+ SF: Anvend ikke auto-tilstanden for retningsdetektering (Parameter RAD:Retning 5 til 7), hvis sensoren indsættes på døre til flugtveje.

		0	1	2	3	4	5	6	7	8	9	+	-	
	Menuen BASIS													
	Forrige/Næste													
	Komfort-forvalg		Standard ¹	Kritisk miljø ²	Butik ³	¹ Fabrikindsstillinger ² Forøget immunitetsfilter + 1 sensor ³ Forøget immunitetsfilter + Omdirigering = Bevægelse og tilstedeværelse Ikke tilladt til FR-døre!								
	RADAR: Feltstr.	lille	>	>	>	>	>	>	>		>	stor		
	RAD: Shape											Sl.: Slutter frek: Pulseret signal uden detektering (100.Hz)	narrow	
	RAD: O output		NA NL	NL NA	NL NL	NA NA	Strøm NL	Frekvens [*] NL						
	AIR: Immun.		lav	normal	høj	højere	højst	normal	høj					
	AIR: Freq.		A	B		ikke overensstemmende med DIN 18650 / EN 16005	Indendørs	Indendørs	Udendørs					
	Næste/Forrige													

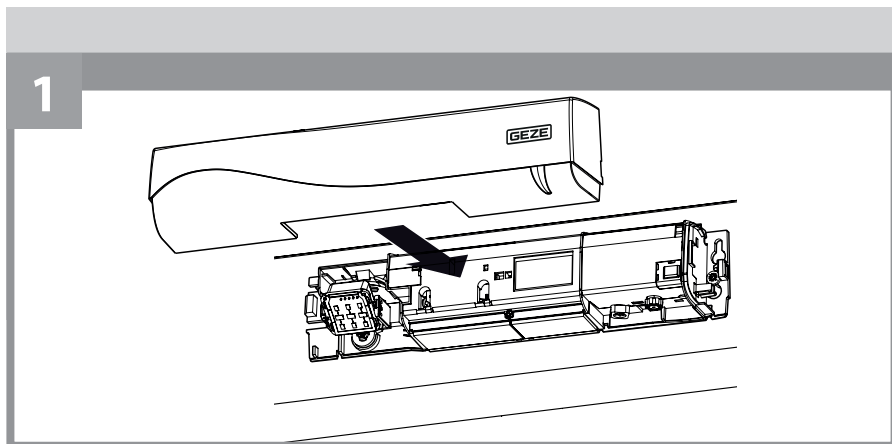
* Standardindstilling GC 363+ SF

 Menuen DIAGNOSE		
ZIP-kode	Alle parameterverdier i zippet format (kode). Ved fejl på denne ZIP-kode skal du underrette den ansvarlige servicemedarbejder.	STRØMFORS.
ID #	Individuelt ID-nummer	DRIFTSTID
Fejlog	De sidste 10 fejl og dagsvisning	NULSTIL LOG
AIR: Punkter	Visning af de punkter, der udløser detektionen	ADGANGSKODE
AIR: C1-ENERG	Signalamplitude på sensor 1	SPROG
AIR: C2-ENERG	Signalamplitude på sensor 2	ADMIN
		Strømforsyning på strømstik
		Varighed siden 1. -spændingstilkobling
		Sletter alle gemte fejl
		Adgangskode til LCD og fjernbetjening (0000 = ingen adgangskode)
		Sprog på LCD-menuen
		Indtast kode for admin-tilstand

9 Sidste monteringstrin



- Før installationen afsluttes skal man kontrollere at sensoren fungerer korrekt.

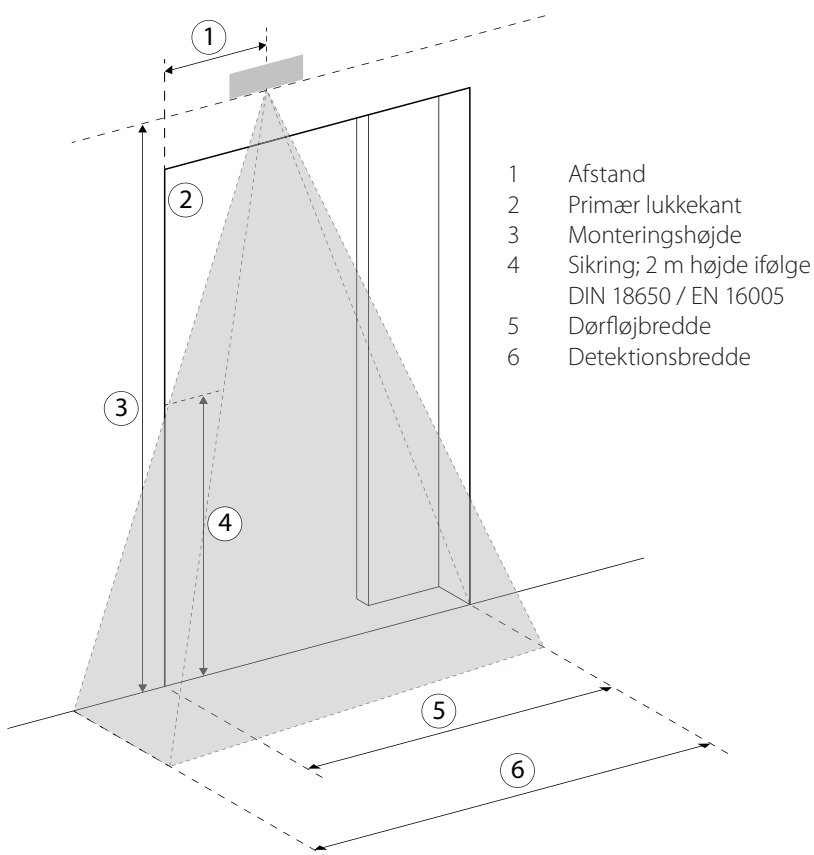


10 Yderligere installationssituationer

10.1 Enfløjet montering

Monteringshøjde	Afstand fra detektor til primær lukkekant	Maks. dørfløjbrede*	Detektionsbredde DIN 18650 / EN 16005
2000	0	1150	2000
2200	100	1350	2200
2500	250	1650	2500
3000	500	1900	2500 / 3000
3500	750	2150	2500 / 3000

* Ved brug af kun en kombisensor. Ellers er en GC 339+ påkrævet til yderligere sikring.



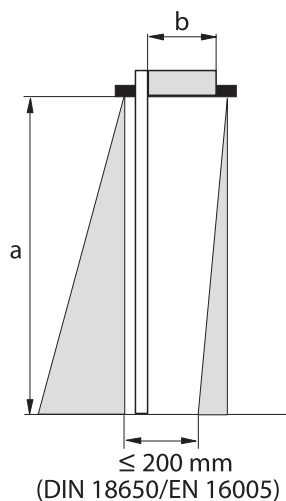
10.2 Montering på karmen

Afstanden mellem de indvendige aktive infrarød-sensorer må ifølge DIN 18650/EN 16005 ikke udgøre mere end 200 mm.



Ved afvigende mål skal man tage kontakt til salgsafdelingen på forhånd.

Monteringshøjde a (i mm)	Maks. lysningsdybde b (i mm)
2000	395
2200	420
2500	455
3000	515
3500	580



11 Vedligeholdelse



- ▶ De optiske dele skal rengøres mindst 1 gang om året eller oftere.
- ▶ Anvend ikke aggressive rengøringsmidler eller kemikalier.



12 Fejlmeldinger og -udbedringer

LCD-indikator	Indvirkning	Årsag	Afhjælpning
E1	Den ORANGE LED blinker 1 x	Sensoren melder en intern fejl.	▶ Udskift sensoren.
E2	Den ORANGE LED blinker 2 x	Strømforsyningen er for lav eller for høj.	▶ Kontrollér strømforsyningen (i diagnosemenuen til LCD). ▶ Kontrollér kabelføringen.
E4	Den ORANGE LED blinker 4 x	Sensoren modtager for lidt AIR-energi.	▶ Reducer AIR-vinklen. ▶ Forøg AIR-immunitetsfiltret (værdier >2,8 m). ▶ Deaktiver 1 sensor.
E5	Den ORANGE LED blinker 5 x	Sensoren modtager for meget AIR-energi.	▶ Forøg AIR-vinklen en smule. ▶ Reducer AIR-immunitetsfiltret til 1, 2 eller 3.
		Sensoren forstyrres af eksterne elementer.	▶ Kontrollér for forstyrrende elementer og afhjælp evt. (f.eks. lamper eller jordforbindelsen på motorkabinettet).
E6	Kun GC 363+ SF: Den ORANGE LED blinker 6 x	Radaruudgangen er defekt.	▶ Udskift sensoren.




LCD-indikator	Indvirkning	Årsag	Afhjælpning
E7	Kun GC 363+ SF: Den ORANGE LED blinker 7 x	Den interne test af radaren forstyrres.	<ul style="list-style-type: none"> ▶ Start radarkalibrering. ▶ Overskrid lukkekraften på radaråbningsfeltet og kontrollér her. ▶ Blinker den ORANGE LED fortsat, eller kan man ikke oprette et tilstrækkeligt stort detektionsområde, skal man udskifte sensoren.
E8	Den ORANGE LED blinker 8 x	AIR-energiserende- ren er defekt.	<ul style="list-style-type: none"> ▶ Udskift sensoren.
E9	Den ORANGE LED blinker 9 x	Den interne refer- ence for radaren er forkert.	<ul style="list-style-type: none"> ▶ Udskift sensoren.
-	Den ORANGE LED er tændt.	Sensoren har et hukommelsespro- blem.	<ul style="list-style-type: none"> ▶ Tænd og sluk strømforsyningen. ▶ Udskift sensoren, hvis den ORANGE LED lyser op igen.
-	Den RØDE LED blinker hurtigt efter programmeringen med dørbevægelse.	Sensoren ser døren under program- meringen med dørbevægelse.	<ul style="list-style-type: none"> ▶ Fjern de aktive infrarød-sensorer fra døren. ▶ Installér sensoren så tæt på døren som muligt. Benyt om nødvendigt monteringsstilbehør. ▶ Start programmering med dørbevægelse. Her skal du træde ud af detektionsområdet.
-	Den RØDE LED lyser sporadisk op.	Sensoren vibrerer.	<ul style="list-style-type: none"> ▶ Kontrollér om sensoren er fastgjort korrekt. ▶ Kontrollér positionen på kabel og kåbe.
		Sensoren ser døren.	<ul style="list-style-type: none"> ▶ Start programmering med dørbevægelse og skift AIR-vinklen.
		Sensoren forstyrres af elementer i omgivelserne.	<ul style="list-style-type: none"> ▶ Forøg AIR-immunitetsfiltret til 3. ▶ Vælg forvalg 2 og 3.

LCD-indikator	Indvirkning	Årsag	Afhjælpning
-	Den GRØNNE LED blinker hurtigt, når en bevægelse detekteres.	Den interne test af radaren forstyrres af påvirkninger fra omgivelserne.	<ul style="list-style-type: none"> ▶ Start radarkalibrering (afdækning lukket). ▶ Overskrid lukkekraften på radaråbningsfeltet og kontrollér her.
-	Den GRØNNE LED lyser spordisk op.	<p>Sensoren forstyrres af regn eller nedfaldne blade.</p> <hr/> <p>Spøgelsesåbning på grund af dørbevægelse.</p> <hr/> <p>Sensoren vibrerer.</p> <hr/> <p>Sensoren ser døren eller andre objekter i bevægelse.</p>	<ul style="list-style-type: none"> ▶ Vælg forvalg 2 og 3. ▶ Forøg radar-immunitetsfil-tret. ▶ Skift radarvinkel. ▶ Kontrollér om sensoren og dørprofilen er korrekt monteret. ▶ Kontrollér positionen på kabel og kåbe. ▶ Fjern om muligt objekterne. ▶ Skift radarfeltets størrelse eller -vinkel.
-	LED'erne og LCD-indikatoren er slukkede.		▶ Kontrollér kabelføringen.
-	Reaktionen på døren og LED'en stemmer ikke overens.		<ul style="list-style-type: none"> ▶ Kontrollér udgangskonfigurationen. ▶ Kontrollér kabelføringen.
-	LED-indikatoren eller fjernbetjeningen reagerer ikke.	Sensoren beskyttes af en adgangskode.	<ul style="list-style-type: none"> ▶ Indtast adgangskode. Har du glemt adgangskoden? ▶ Under det 1. minut efter tændingen skal man tænde og slukke strømforsyningen for at låse sensoren op.

13 Tekniske data

Strømforsyning*	12 V til 24 V, AC ± 10 %; 12 V til 30 V, DC ± 10 %	
Strømforbrug	< 2,5 W	
Installationshøjde	2 m til 3,5 m	
Temperaturområde	-25 °C til +55 °C, 0 til 95 % relativ luftfugtighed, ikke kondenserende	
Beskyttelsesklasse	IP54 ifølge EN 60529	
Detektionsfunktion	Bevægelse	Tilstedeværelse
	 Min. detektionshastighed: 5 cm/s	 Typisk reaktionstid: < 200 ms (maks. 500 ms)
Teknologi	Mikrobølge-doppler-radar Sendefrekvens: 24,150 GHz Sendeeffekt: < 20 dBm EIRP Densitet på sendeeffekten: < 5 mW/cm ²	Aktiv infrarød med baggrunds-analyse Spot: 5 cm x 5 cm (type) Antal lysstråler: maks. 24 pr. sensor Antal sensorer: 2
Udgang (GC 363+ R)	Halvlederrelæ (potentialfrit, polaritetsfrit) Maks. skiftestrøm: 100 mA Maks. koblingsspænding: 42 V, AC/DC	Halvlederrelæ (standard) (potentialfrit, polaritetsfrit) Maks. skiftestrøm: 100 mA Maks. koblingsspænding: 42 V, AC/DC Holdetid: 0,3 til 1 s
Udgang (GC 363+ SF)	Halvlederrelæ (potentialfrit, polaritetsfrit) Maks. skiftestrøm: 100 mA Maks. koblingsspænding: 42 V, AC/DC	Halvlederrelæ (standard) (potentialfrit, polaritetsfrit) Maks. skiftestrøm: 100 mA Maks. koblingsspænding: 42 V, AC/DC Holdetid: 0,3 til 1 s
	Frekvensudgang: Pulserende signal (f = 100 Hz ± 10 %)	
	Strømkildeudgang: Galvanisk isoleret strømkilde Friløbsspænding: 6,5 V Udgangsspænding ved 10 mA: 3 V min. Typisk belastning: Op til 3 opto-koblere på række Bevægelsesdetektion: Strømkilde inaktiv Tomgangsspænding: < 500 mV	

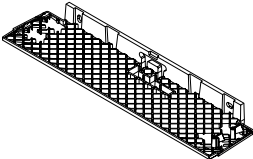
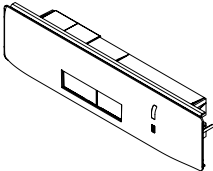
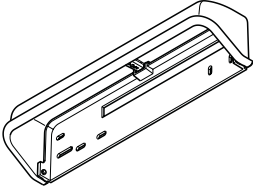
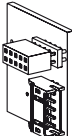
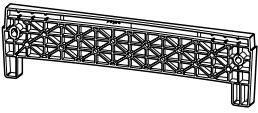

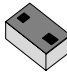
* Enheden skal forsynes af en SELV-begrænset strømkilde, for at garantere en dobbelt isolering mellem de primære spændinger og enhedsforsyningen. Forsyningsstrømmen skal begrænses til maksimalt 3 A.

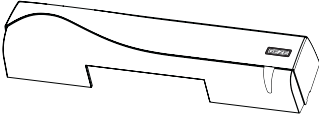
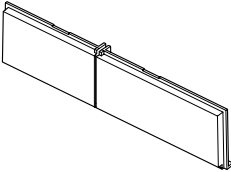
Testindgang	Bevægelse 	Tilstedeværelse 
		Signalspænding: Lav: < 1 V, høj: > 10 V (maks. 30 V) Reaktionstid på testanmodning: < 5 ms (type)
Forvrængninger	< 70 dB	
TÜV-typegodkendt	 EF-typegodkendelsescertifikatnummer 44 205 13089625	



Dette produkt skal bortskaffes adskilt fra husholdningsaffald.

14 Tilbehør / Reservedele

		Materiale-nr.
Loftmonteringsvinkel		151256
Loftindbygningssæt		151253 (sort) 151254 (hvid)
Vejrafdækning		158250
GC 363 S interface		151361 (kun til GC 363 SF og GC 363+ SF)
Rundbueadapter		151255
Fjernbetjening		100061
Spotfinder		112321

		Materiale-nr.
GC 363+ reservekappe		203862 (sort) 203863 (ifølge RAL)
AIR sensorvindue		203867
Reservekabel 2,5 m		203868

Germany

GEZE GmbH
Niederlassung Süd-West
Tel. +49 (0) 7152 203 594
E-Mail: leonberg.de@geze.com

GEZE GmbH
Niederlassung Süd-Ost
Tel. +49 (0) 7152 203 6440
E-Mail: muenchen.de@geze.com

GEZE GmbH
Niederlassung Ost
Tel. +49 (0) 7152 203 6840
E-Mail: berlin.de@geze.com

GEZE GmbH
Niederlassung Mitte/Luxemburg
Tel. +49 (0) 7152 203 6888
E-Mail: frankfurt.de@geze.com

GEZE GmbH
Niederlassung West
Tel. +49 (0) 7152 203 6770
E-Mail: duesseldorf.de@geze.com

GEZE GmbH
Niederlassung Nord
Tel. +49 (0) 7152 203 6600
E-Mail: hamburg.de@geze.com

GEZE Service GmbH
Tel. +49 (0) 1802 923392
E-Mail: service-info.de@geze.com

Austria

GEZE Austria
E-Mail: austria.at@geze.com
www.geze.at

Baltic States –

Lithuania / Latvia / Estonia
E-Mail: baltic-states@geze.com

Benelux

GEZE Benelux B.V.
E-Mail: benelux.nl@geze.com
www.geze.be
www.geze.nl

Bulgaria

GEZE Bulgaria - Trade
E-Mail: office-bulgaria@geze.com
www.geze.bg

China

GEZE Industries (Tianjin) Co., Ltd.
E-Mail: chinasales@geze.com.cn
www.geze.com.cn

GEZE Industries (Tianjin) Co., Ltd.
Branch Office Shanghai
E-Mail: chinasales@geze.com.cn
www.geze.com.cn

GEZE Industries (Tianjin) Co., Ltd.
Branch Office Guangzhou
E-Mail: chinasales@geze.com.cn
www.geze.com.cn

GEZE Industries (Tianjin) Co., Ltd.
Branch Office Beijing
E-Mail: chinasales@geze.com.cn
www.geze.com.cn

France

GEZE France S.A.R.L.
E-Mail: france.fr@geze.com
www.geze.fr

Hungary

GEZE Hungary Kft.
E-Mail: office-hungary@geze.com
www.geze.hu

Iberia

GEZE Iberia S.R.L.
E-Mail: info.es@geze.com
www.geze.es

India

GEZE India Private Ltd.
E-Mail: office-india@geze.com
www.geze.in

Italy

GEZE Italia S.r.l. Unipersonale
E-Mail: italia.it@geze.com
www.geze.it

GEZE Engineering Roma S.r.l.
E-Mail: italia.it@geze.com
www.geze.it

Korea

GEZE Korea Ltd.
E-Mail: info.kr@geze.com
www.geze.com

Poland

GEZE Polska Sp.z o.o.
E-Mail: geze.pl@geze.com
www.geze.pl

Romania

GEZE Romania S.R.L.
E-Mail: office-romania@geze.com
www.geze.ro

Russia

OOO GEZE RUS
E-Mail: office-russia@geze.com
www.geze.ru

Scandinavia – Sweden

GEZE Scandinavia AB
E-Mail: sverige.se@geze.com
www.geze.se

Scandinavia – Norway

GEZE Scandinavia AB avd. Norge
E-Mail: norge.se@geze.com
www.geze.no

Scandinavia – Denmark

GEZE Danmark
E-Mail: danmark.se@geze.com
www.geze.dk

Singapore

GEZE (Asia Pacific) Pte, Ltd.
E-Mail: gezesea@geze.com.sg
www.geze.com

South Africa

GEZE South Africa (Pty) Ltd.
E-Mail: info@gezesa.co.za
www.geze.co.za

Switzerland

GEZE Schweiz AG
E-Mail: schweiz.ch@geze.com
www.geze.ch

Turkey

GEZE Kapı ve Pencere Sistemleri
E-Mail: office-turkey@geze.com
www.geze.com

Ukraine

LLC GEZE Ukraine
E-Mail: office-ukraine@geze.com
www.geze.ua

United Arab Emirates/GCC

GEZE Middle East
E-Mail: gezeme@geze.com
www.geze.ae

United Kingdom

GEZE UK Ltd.
E-Mail: info.uk@geze.com
www.geze.com

GEZE GmbH

Reinhold-Vöster-Straße 21–29
71229 Leonberg
Germany

Tel.: 0049 7152 203 0
Fax: 0049 7152 203 310
www.geze.com

