



**GEZE**

AUTOMATISKE DØRSYSTEMER

# GEZE GC 342 Laserscanner Sikkerhedssensor



## GEZE GC 342

### Kompakt og pladsbesparende sikkerhedssensor

Den kompakte og pladsbesparende GEZE Sensor GC 342 bruges til sikring af automatiske svingdøre ifølge DIN 18650 / EN 16005. Sensoren anvendes fortrinsvist ved vanskelige gulvforhold (f.eks. regnmåtter, metalskinner, mørke og absorberende gulve). Det store detektionsfelt sørger for særlig beskyttelse på hoved- og sidelukkeanten, og har et bredt registreringsfelt på hele dørbredden. Ydermere besidder sensoren en vægudblændingsfunktion, hvilket gør det muligt at garantere den størst mulige sikkerhed, også ved døre, som kører ud mod vægge. GC 342 har en indlæringsfunktion, med hvilken den indlærer fareområdet med dørens bevægelse. En sikring af alle GEZE døråbnere ved dørføjbredder på op til 1600 mm opnås udelukkende med et sensormodul pr. side.

Takket være den indbyggede vægudblænding, indlærer sensoren til sine fast indbyggede omgivelser – vægge, varmeelementer, vinduesgesimser eller lignende. Dermed bortfalder parameterindstillingen for vægudblænding i drevet. Montering på den øvre dørkant i nærheden af hængslet løses intelligent og ordnes dermed hurtigt og enkelt. Indlæringen af den dørføjbredde, der skal sikres, sker via en håndbevægelse. Indstillinger såsom positionen for mastermodulet på hængselsiden/modsat hængselsiden, immunitet, baggrundsovervågning og overvågningen af sidelukkeanten kan foretages enkelt via DIP-kontakten.

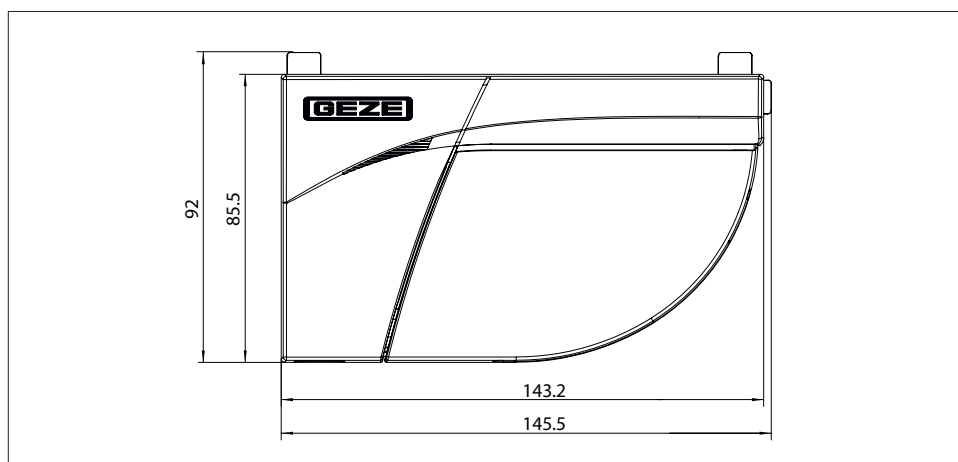
### Anvendelsesområde

- Sikring af automatiske svingdøre  
DIN 18650 / EN 16005

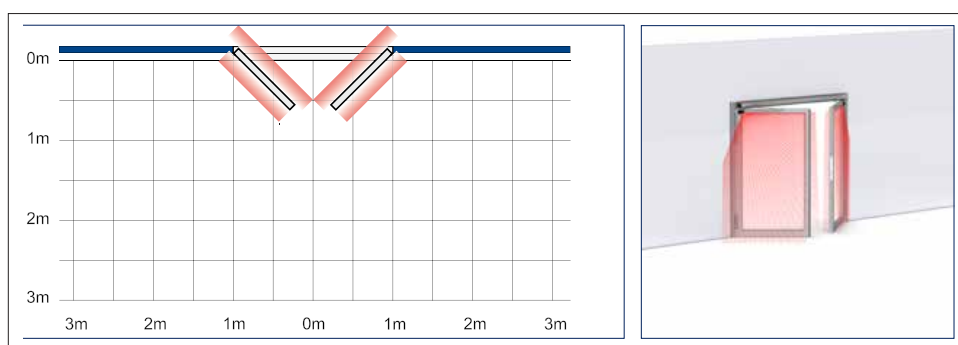
### Produktegenskaber

- Stilrent design
- Indbygningsmål 40x46mm
- Driftspænding 42V DC
- Objekt- og vægudblænding i den fulde døråbning
- Optimal sikring af døren i hele dens dørbredde
- Integreret bagkantsikring på begge sider af døren
- Automatiseret indlæring af systemet via en knap
- Sikring også ved vanskelige gulvforhold
- Mindre emballagedimensioner forenkler lager og transport
- Standardfarve sølv

## Mål



## Registreringsområde og anvendelseksempel



Sikringsområde: 1,0 m ved 3,87 m monteringshøjde, 1,6 m ved 3,65 m monteringshøjde. Afhængig af dørens situation eller anvendelse, kan det være nødvendigt med en beskyttelses-skærm, for personer som har brug for ekstra beskyttelse.

## Bestillingsinformation

Betegnelse	Udførelse	ID.nr.
GC 342 (højre modul) bestående af en sensor til sikring af svingområdet (DIN højre) på automatiske svingdøre ifølge DIN 18650 / EN 16005	hvid RAL 9016	167436
	sort	167435
	rustfri stålfarve	167437
GC 342 (venstre modul) bestående af en sensor til sikring af svingområdet (DIN venstre) på automatiske svingdøre ifølge DIN 18650 / EN 16005	hvid RAL 9016	167433
	sort	167432
	rustfri stålfarve	167434
GC 342 Sæt bestående af to sensorer til sikring af svingområdet på automatiske svingdøre ifølge DIN 18650 / EN 16005	hvid RAL 9016	167439
	sort	167438
	rustfri stålfarve	167440
<b>Tilbehør</b>		
GC 342 Kablesæt bestående af dørforbindelseskabel til hængselside/ modsat hængselside (450 mm) og dørovergangskabel (2500 mm)	hvid RAL 9016	167759
	sort	167799
	rustfri stålfarve	167801
GC 342 Montageplader bestående af to skærme (venstre og højre variant)	hvid RAL 9016	167794
	sort	167793
	rustfri stålfarve	167795
GC 342 Skærmsæt bestående af to skærme (venstre og højre variant)	hvid RAL 9016	167806
	sort	167805
	rustfri stålfarve	167807

# Connecting expertise – building solutions.



**GEZE Danmark**

Mærkervej 13L | 2630 Taastrup, Danmark | **SALG TLF.** +45 46 32 33 24 | **E-MAIL** danmark.se@geze.com | www.geze.dk  
Holger Danskes Vej 23A | 8960 Randers SØ, Danmark | **SERVICE TLF.** +45 70 20 26 62 | **E-MAIL** service.dk@geze.com | www.geze.dk