

**GEZE**



AUTOMATISKE DØRSYSTEMER

# GEZE Slimdrive EMD-F Automatisk døråbner





## GEZE SLIMDRIVE EMD-F

### Sidehængte dørsystemer med komfort og sikkerhed

Slimdrive EMD-F elektromekanisk døråbner til hængslede døre. De kompakte indbygningsmål gør det muligt at anvende Slimdrive EMD-F på stort set alle typer døre.

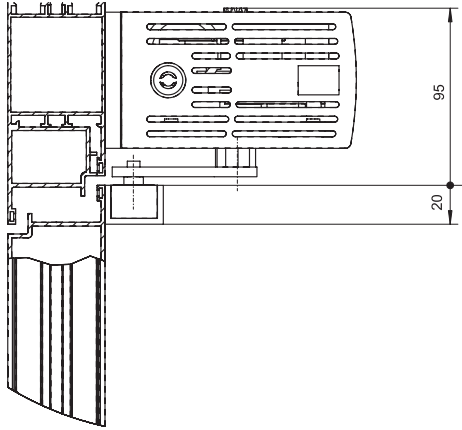
EMD-F indgår i GEZE's Slimdrive serie af kompakte dør-automatikker med en byggehøjde på kun 7 cm. EMD-F er velegnet til brug på store som små døre – indvendige som udvendige. EMD-F er en diskret og elegant dør-automatik, som ved hjælp af den specielle konstruktion af elektromotor og gearhus fungerer stort set lydløst.

Slimdrive EMD-F er en meget pålidelig og driftssikker automatik, der uden problemer kan bruges på selv høj-frekvente døre. Med sin kraftfulde motor, slidstærke gear og intelligente elektroniske styring er man sikret mange års problemfri drift.

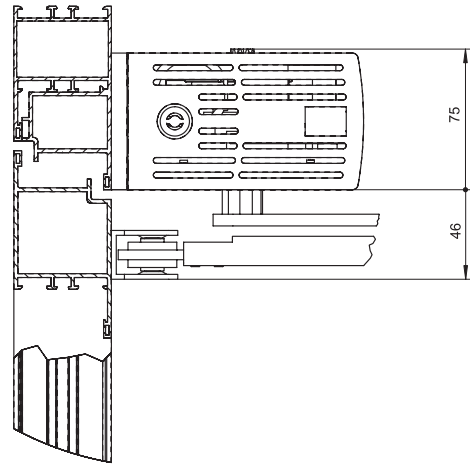
Slimdrive EMD-F har indbygget lukkefjeder, som sikrer dørlukning i tilfælde af strømsvigt. Styringen har indbygget brandkort for direkte tilslutning af ABDL-anlæg i forbindelse med branddøre.

## Tegninger

Slimdrive EMD-F



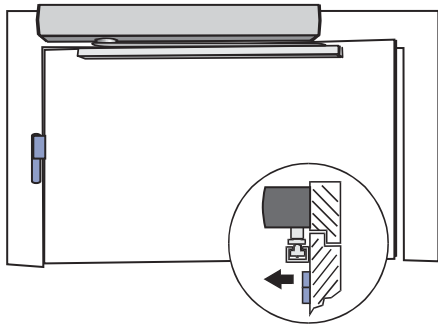
Montage med glideskinne



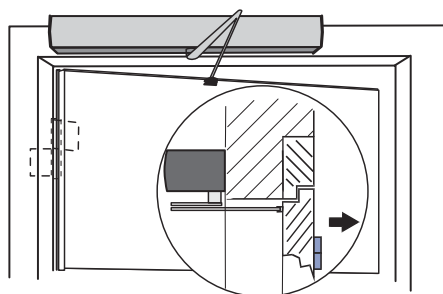
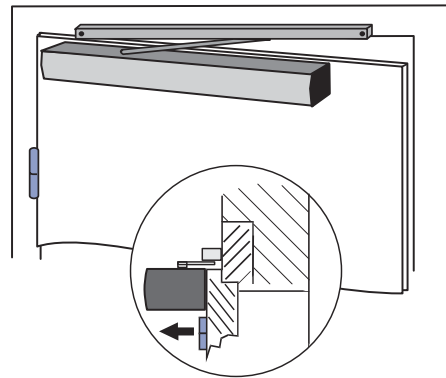
Montage med standardarm

## Montagemuligheder

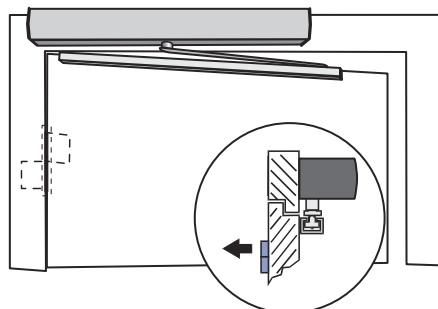
Slimdrive EMD-F



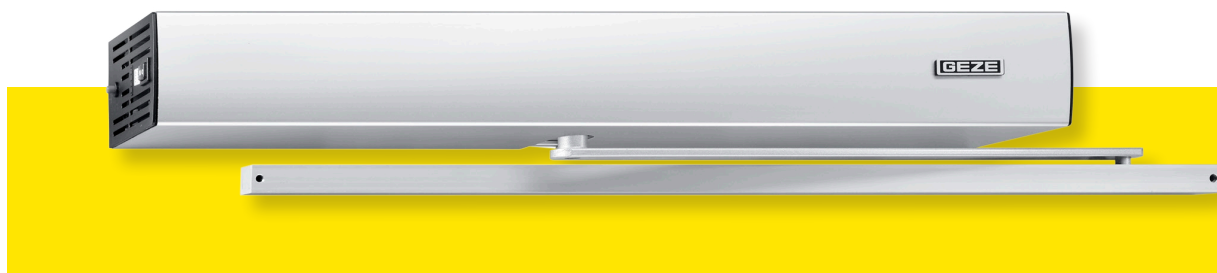
På hængselside  
Maks karmfremspring 30 mm



Maks karmdybde 0 - 100 mm  
100-200 mm  
200-300 mm



Maks karmdybde 50 mm



## Tilbehør

- Elektronisk programvælger
- Sikkerhedsfotoceller
- Montageplader
- Albuekontakter
- Nøglekontakter
- Trækkontakter
- Fjernbetjening
- Radar

## Slimdrive EMD varianter

- Slimdrive EMD  
Elektromekanisk døråbner
- Slimdrive EMD-F  
Elektromekanisk døråbner, med mekanisk lukning
- Slimdrive EMD-F-IS  
Elektromekanisk døråbner, med mekanisk lukning til dobbeltfløjede døre med integreret dørvælger
- Slimdrive EMD Invers  
Elektromekanisk døråbner, med mulighed for mekanisk åbning i forbindelse med røgventilationssystemer

## Bestillingsinformation

Betegnelse	Udførelse	ID nr.
EMD-F automatik		107577
EMD-F kåbe	Sølv	106652
EMD-F montageplade	Sølv	108526
EMD-F glideskinne 710 mm f/karmonterings	Sølv	108042
EMD-F glideskinne 760 mm f/dørbladsmonterings	Sølv	108048
EMD-F arm (tryk) 0-100 mm	Sølv	144381
EMD-F arm (tryk) 100-200 mm	Sølv	144385
EMD-F arm (tryk) 200-300 mm	Sølv	144389
EMD-F arm 300-400 mm	Sølv	144393
Åbningsbegrænser for glideskinne	Sølv	123232

## Anvendelsesområde

- Indvendige- og udvendige døre
- Højre- og venstrehængslede døre
- Enkelt- og dobbeltfløjede døre
- Montage på eller modsat hængselside
- Montage på dørblad eller karm

## Produktegenskaber

- Én model til alle montageformer uden omstilling
- Stilrent design
- Ekstremt støjsvag
- Dørbredder 750 mm - 1400 mm
- Dørvægt op til 230 kg
- Dørlukkerfunktion ved strømsvigt
- Indbygningsmål 70 x 121 x 650 mm (højde x dybde x bredde)
- Driftspænding 230 V AC
- Strømforsyning til eksterne enheder 24 V DC, 1000 mA
- Forberedt for alle standard motorlåse, el-slutblik m.m.
- Standard farver sølv
- RAL farver mod tillæg
- Justeringsmuligheder
- Lukkekraft, str. 3-6
- Lukkehastighed
- Åbningsbremse
- Sluttryk
- Sluttryk på el-slutblik ved aktivering
- Aktiveringsforsinkelse
- Åbningsvinkel op til 110°
- Selvlærende indkøring via mikroprocessor
- Push & go funktion
- Servo drift



# Connecting expertise – building solutions.



**GEZE Danmark**

Mærkervej 13L | 2630 Taastrup, Danmark | **SALG TLF.** +45 46 32 33 24 | **E-MAIL** danmark.se@geze.com | www.geze.dk  
Holger Danskes Vej 23A | 8960 Randers SØ, Danmark | **SERVICE TLF.** +45 70 20 26 62 | **E-MAIL** service.dk@geze.com | www.geze.dk