

GEZE



AUTOMATISKE DØRSYSTEMER

GEZE Slimdrive EMD Automatisk døråbner



GEZE SLIMDRIVE EMD

Sidehængte dørsystemer med komfort og sikkerhed

Slimdrive EMD elektromekanisk døråbner til hængslede døre. De kompakte indbygningsmål gør det muligt at anvende Slimdrive EMD på stort set alle typer døre.

EMD indgår i GEZE's Slimdrive serie af kompakte dør-automatikker med en byggehøjde på kun 7 cm.

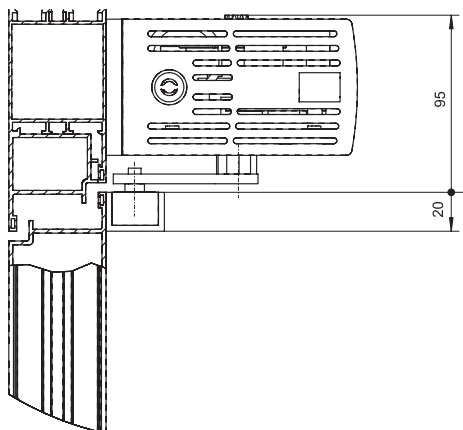
EMD er velegnet til brug på store som små døre – indvendige som udvendige.

EMD er en diskret og elegant dørautomatik, som ved hjælp af den specielle konstruktion af elektromotor og gearhus fungerer stort set lydløst.

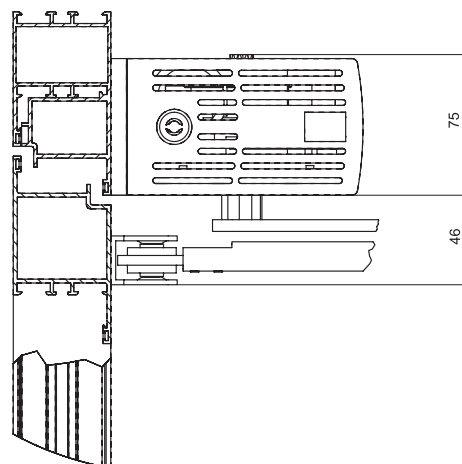
Slimdrive EMD er en meget pålidelig og driftsikker automatik, der uden problemer kan bruges på selv højfrekvente døre. Med sin kraftfulde motor, slidstærke gear og intelligente elektroniske styring er man sikret mange års problemfri drift.

Tegninger

Slimdrive EMD



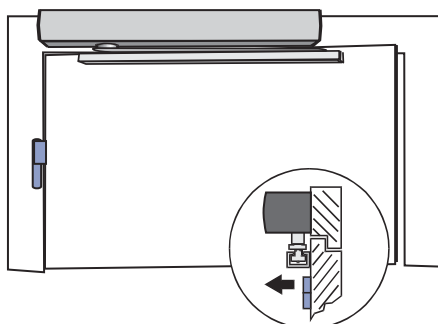
Montage med glideskinne



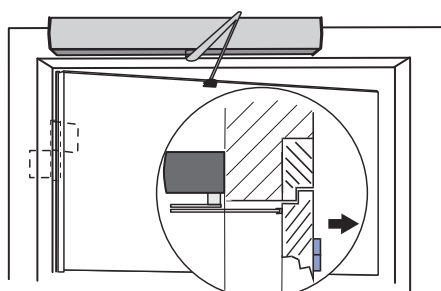
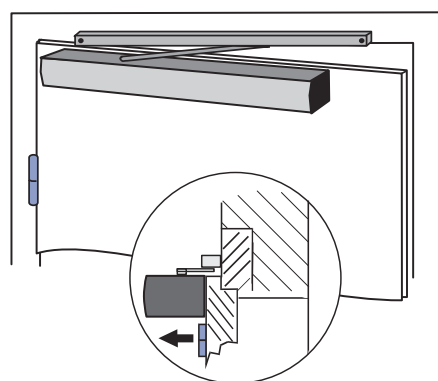
Montage med standardarm

Montagemuligheder

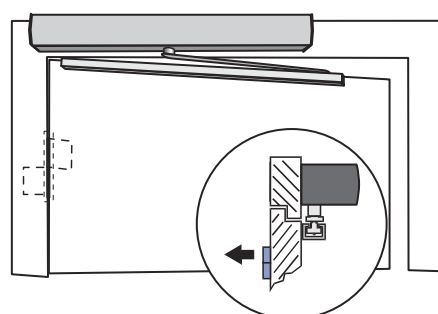
Slimdrive EMD

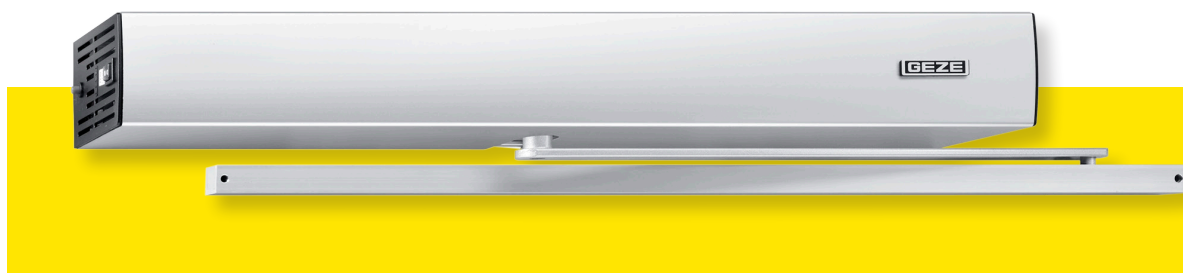


På hængselside



Modsat hængselside





Tilbehør

- Elektronisk programvælger
- Sikkerhedsfotoceller
- Montageplader
- Albuekontakter
- Nøglekontakter
- Trækkontakter
- Fjernbetjening
- Radar

Slimdrive EMD varianter

- Slimdrive EMD
Elektromekanisk døråbner
- Slimdrive EMD-F
Elektromekanisk døråbner, med mekanisk lukning
- Slimdrive EMD-F-IS
Elektromekanisk døråbner, med mekanisk lukning til dobbeltfløjede døre med integreret dørvælger
- Slimdrive EMD Invers
Elektromekanisk døråbner, med mulighed for mekanisk åbning i forbindelse med røgventilationssystemer

Bestillingsinformation

Betegnelse	Udførelse	ID nr.
EMD automatik		107576
EMD kåbe	Sølv	106652
EMD montageplade	Sølv	108526
EMD glideskinne 710 mm f/karmmontage	Sølv	108042
EMD glideskinne 760 mm f/dørbladsmontage	Sølv	108048
EMD arm (tryk) 0-100 mm	Sølv	144381
EMD arm (tryk) 100-200 mm	Sølv	144385
EMD arm (tryk) 200-300 mm	Sølv	144389
EMD arm (tryk) 300-400	Sølv	144393
Åbningsbegrænser for glideskinne		123232

Anvendelsesområde

- Indvendige- og udvendige døre
- Højre- og venstrehængslede døre
- Enkelt- og dobbeltfløjede døre

Produktegenskaber

- Én model til alle montageformer uden omstilling
- Stilrent design
- Ekstremt støjsvag
- Dørbredder op til 1400 mm
- Dørvægt op til 180 kg
- Indbygningsmål 70 x 121 x 650 mm (højde x dybde x bredde)
- Driftspænding 230 V AC
- Strømforsyning til eksterne enheder 24 V DC, 1000 mA
- Forberedt for alle standard motorlåse, el-slutblik m.m.
- Standard farver sølv
- RAL farver mod tillæg
- Justeringsmuligheder
- Lukkehastighed
- Åbningsbremse
- Sluttryk
- Sluttryk på el-slutblik ved aktivering
- Aktiveringsforsinkelse
- Åbningsvinkel op til 115°
- Selvlærende indkøring via mikroprocessor
- Push & go funktion
- Servo drift



Connecting expertise – building solutions.



GEZE Danmark

Mærkervej 13L | 2630 Taastrup, Danmark | **SALG TLF.** +45 46 32 33 24 | **E-MAIL** danmark.se@geze.com | www.geze.dk
Holger Danskes Vej 23A | 8960 Randers SØ, Danmark | **SERVICE TLF.** +45 70 20 26 62 | **E-MAIL** service.dk@geze.com | www.geze.dk