



VINDUESTEKNIK OG RØGUDLUFTNING

GEZE E 250 NT

Spindelmotor til tagvinduer



GEZE E 250 NT

Kompakt drev til et stort anvendelsesområde

GEZE E 250 NT anvendes først og fremmest til at åbne og lukke vinduer eller taglemme, inkl. ovenlyskupler. Med sit flade og elegante cylinderhus, adskiller GEZE E 250 NT sig fra andre lineære motorer. Der er desuden kabelspor langs med cylinderhuset, så kablerne kan skjules. Motoren kan anvendes til både komfortventilation og røgudluftning, og den leveres med slaglængder på mellem 100 og 1000 mm. Motoren styres af en mikroprocessor, som gør, at den kan programmeres efter behov, så slaglængde og hastighed mv. kan tilpasses.

Som andre af GEZEs IQ-motorer kan E 250 NT også anvendes til smart og energibesparende komfortventilation via vores IQ Box KNX. Integreret synkronisering af op til fire motorer på store og tunge vinduer udføres uden, at det er nødvendigt at benytte en ekstern enhed til synkronisering.

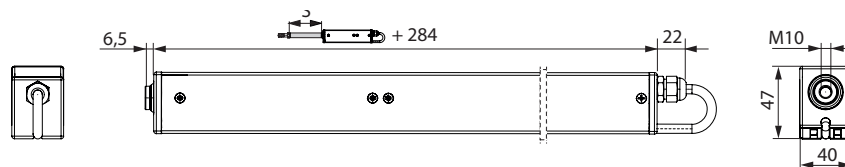
Motoren er forsynet med DIP-kontakter til indstilling af driftstilstand (solo/synkro, master og slave). Monteringen kan tilpasses til forskellige typer vinduer og taglemme takket være flere forskellige konsolsæt. Ud over at bruge konsoller på lugens åbningsside er det muligt at anvende drejekonsoller på lugens sider, eller motoren kan integreres i mekaniske udvekslingssystemer med henblik på at opnå en stor åbningsvinkel på kort tid.

E 250 NT har en høj beskyttelsesklassificering. Til brug i rum, der er udsat for fugt, eller til beskyttede uden-dørsmiljøer tilbyder GEZE desuden en variant, der kaldes E 250 NT AB. Denne motor er ventileret, således at fugten kan transporteres bort. Motoren har også selv-tætnende skruer og en særlig overfladebelægning på de elektroniske komponenter, der beskytter mod korrosion.

Tegninger

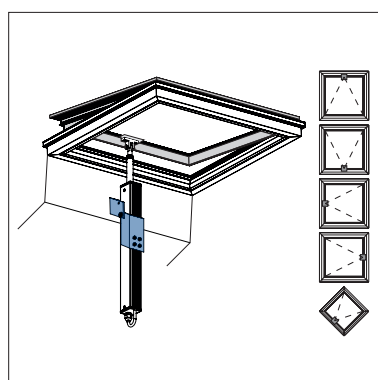
E 250 NT

Pladsbehov

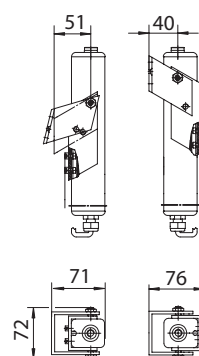


Motorlængde afhængig af slaglængde S

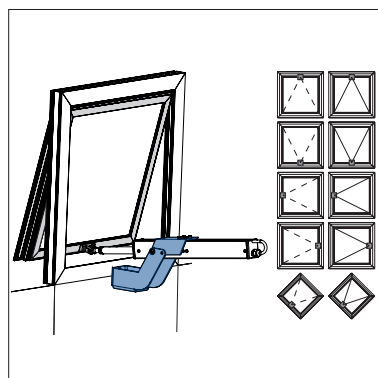
Standardkonsol



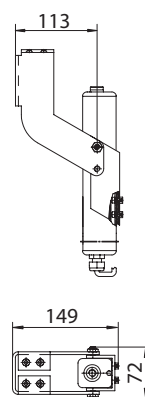
Åbning udad, montering på karm.



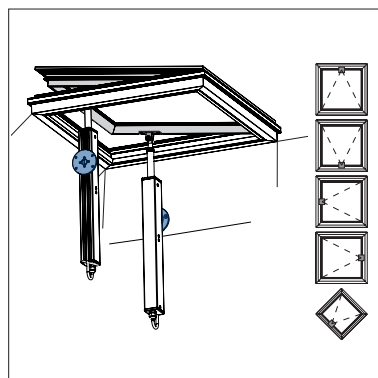
Vinkelkonsol



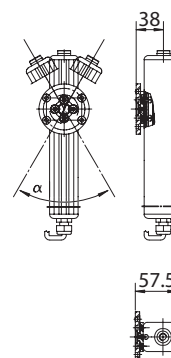
Åbning udad og indad, montage på karm eller vinduesramme.



Drejekonsol



Åbning udad, montering på karm på sekundær side.





Bestillingsinformation

Betegnelse	Slaglængde	Version	ID-nr.
GEZE E 250 NT	100 mm	Naturligt anodiseret aluminium	146499
	100 mm	Hvid RAL 9016	146500
	150 mm	Naturligt anodiseret aluminium	146652
	150 mm	Hvid RAL 9016	146653
	200 mm	Naturligt anodiseret aluminium	146655
	200mm	Hvid RAL 9016	146656
	230 mm	Naturligt anodiseret aluminium	146658
	230 mm	Hvid RAL 9016	146659
	300 mm	Naturligt anodiseret aluminium	146661
	300 mm	Hvid RAL 9016	146662
	500 mm	Naturligt anodiseret aluminium	146664
	500 mm	Hvid RAL 9016	146665
	750 mm	Naturligt anodiseret aluminium	146670
	750 mm	Hvid RAL 9016	146671
	1000 mm	Naturligt anodiseret aluminium	146673
	1000 mm	Hvid RAL 9016	146674
Specialversion Kan konfigureras; slaglængde, kabel længde, farve E 250 NT AB			146676
Tilbehør			
Standardkonsol E 250 NT		Naturligt anodiseret aluminium	019032
Inkl. konsoldel til stempelstang		Hvid RAL 9016	020879
Vinkelkonsol E 250 NT		Naturligt anodiseret aluminium	027218
Inkl. konsoldel til stempelstang		Hvid RAL 9016	027223
Drejekonsol E 250 NT		Naturligt anodiseret aluminium	116112
Inkl. konsoldel til stempelstang		Hvid RAL 9016	116113



Standardkonsol



Vinkelkonsol



Drejekonsol

Konsollerne til drevene ovenfor er universelle. GEZE fører også profilspecifikke konsolsæt, f.eks. til Schüco, Wicona, Heroal, Alcoa, Hueck, Aluprof m.fl. Kontakt din nærmeste GEZE-repræsentant for at få support

Anvendelsesområde

- Åbning af tag- og facadevinduer
- Under-, over- eller sidehængte vinduer
- Indad- og udadåbnende vinduer
- Komfortventilation og røgudluftning
- Kan anvendes til både tilluft og fraluft
- Kan anvendes til vinduer i træ, plast og aluminium
- Montage på karm eller vinduesramme
- Kan kombineres med GEZE Powerlock-låsedrev
- Kan anvendes til smart og energibesparende komfortventilation sammen med vores KNX-interface, IQ Box KNX
- Ved angivelse af tilføjesen AB i forbindelse med bestilling kan motoren anvendes i særligt fugtige miljøer

Produktegenskaber

- Trækraft (maks.) 750 N J Trykkraft (maks.) 750 N J Driftsspænding 24V DC
- Beskyttelsesklasse: IP 65/III. Version AB, der tåler en højere fugtighedsgrad
- Synkronisering af op til fire drev
- Mulighed for programmering af slaglængde, hastighed mv.
- Typetestet i henhold til EN 12101-02
- Længde af tilslutningskabel 2 m
- Tilslutningskabel med speciallængde på 5 m eller 7,5 m kan fås ved forespørgsel
- Overfladebehandlet med naturligt anodiseret aluminium eller alternativt lakeret med hvid RAL9016
- Speciallak fås efter anmodning
- Strømforbrug ved ventilation (24 V): 0,9 A; brandgasventilation (18 V): 1,0 A. (til slaglængde på 500 mm gælder 1,1 A henholdsvis 1,3 A)
- Kabeldimensioner 4 x 0,75 mm²
- Temperaturområde -5 – 70 °C
- Fuld åbning inden for 60 sekunder for slaglængder på op til 500 mm



Connecting expertise – building solutions.



GEZE Danmark

Mærkervej 13L | 2630 Taastrup, Danmark | **SALG TLF.** +45 46 32 33 24 | **E-MAIL** danmark.se@geze.com | www.geze.dk
Holger Danskes Vej 23A | 8960 Randers SØ, Danmark | **SERVICE TLF.** +45 70 20 26 62 | **E-MAIL** service.dk@geze.com | www.geze.dk