

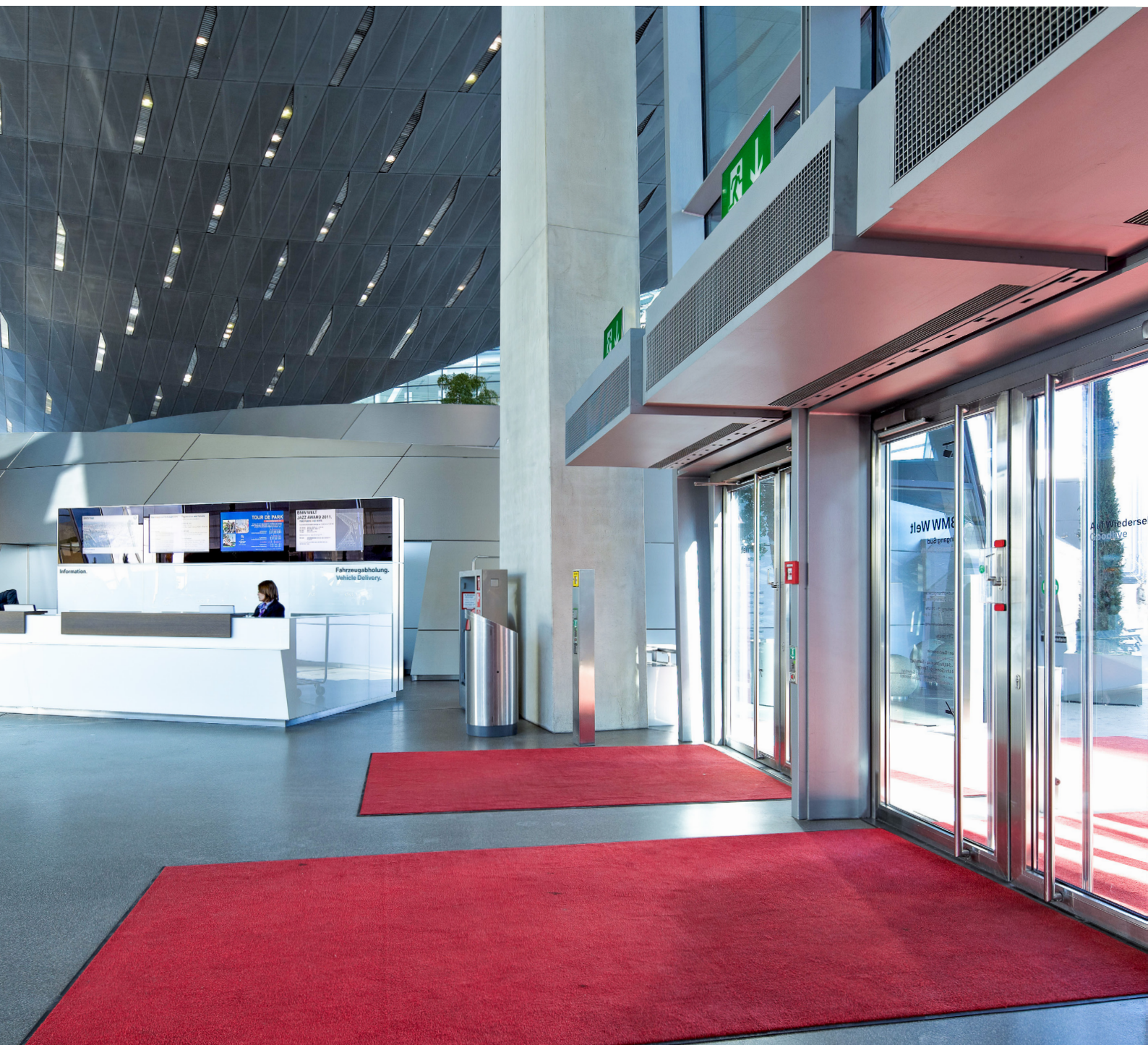
**GEZE**



DØRTEKNIK

# GEZE TS 5000 L

Dørlukker med glideskinne,  
montage modsat hængselside



## GEZE TS 5000 L

### Løsninger til alle dørvarianter

TS 5000 serien er en komplet serie af dørlukkere med glideskinnesystemer til enkelt- og dobbeltdøre.

TS 5000 serien er velegnet til brug på indvendige som udvendige døre og er naturligvis godkendt til brug på branddøre.

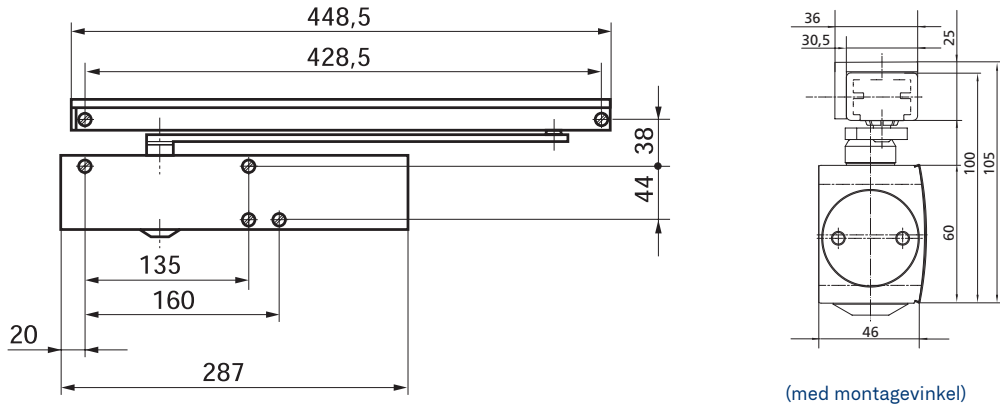
Det specielle excentriske gear sikrer en lav åbne- modstand.

Alle funktioner kan justeres fra fronten af dørlukkeren, som også er udstyret med en optisk indikator, der viser den aktuelle fjederkraftindstilling.

Høj kvalitet, enkel montering og stilrent design er krav vi stiller til alle vore dørlukkere.

# Mål

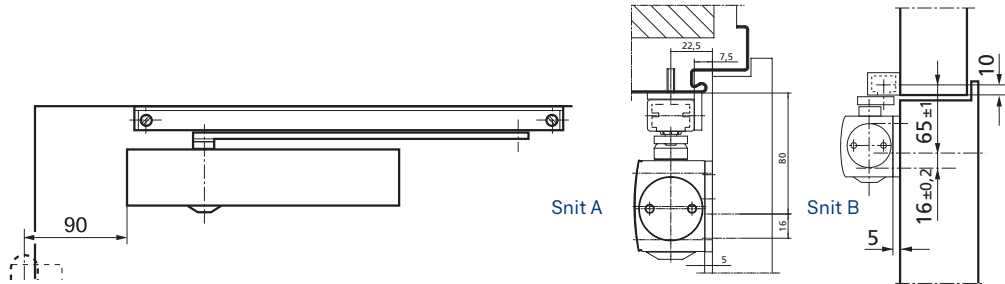
TS 5000 L



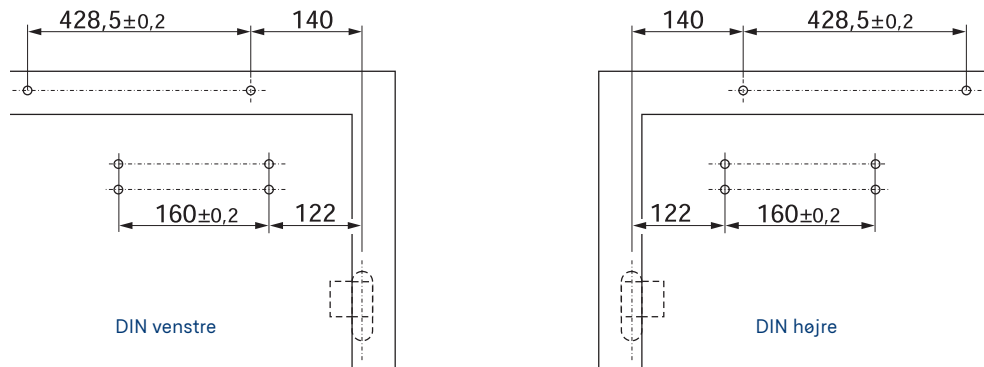
# Montagemuligheder

TS 5000 L

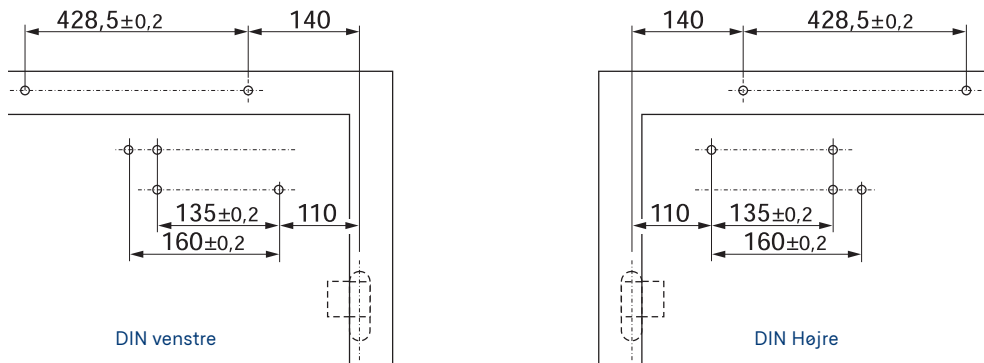
Modsat hængselsiden



Med montageplade



Uden montageplade





## Tilbehør

- T-Stop skinne – ekstra kraftig glideskinne med integreret dørstop
- Justerbar glideskinne
- Montageplade til dørlukkerhus
- Montageplade til glideskinne
- Vinkelkonsol til dørlukkerhus
- Vinkelkonsol til glideskinne
- Mekanisk fasthold (ikke til brug på branddøre)
- Mekanisk åbningsdæmpning
- Klemmeplade til 10 mm helglasdøre
- Montagebeslag til 10-12 mm helglasdøre
- Dækkappe i rustfrit stål/messing

## TS 5000 varianter

- TS 5000  
Standard, montage på hængselside
- TS 5000 S  
Standard, montage på hængselside med lukkeforsinkelse
- TS 5000 L  
Montage modsat hængselside (BG)
- TS 5000 E  
Elektromekanisk fasthold (ABDL)
- TS 5000 L-E  
Elektromekanisk fasthold (ABDL), montage modsat hængselside (BG)
- TS 5000 R  
Elektromekanisk fasthold og integreret røgmelder (ABDL)
- TS 5000 L-R  
Elektromekanisk fasthold og integreret røgmelder, modsat hængselside (BG)
- TS 5000 EFS  
Elektrohydraulisk fasthold og friløbsarm (ABDL)
- TS 5000 RFS  
Elektrohydraulisk fasthold, friløbsarm og integreret røgmelder
- TS 5000 ISM  
ISM Glideskinne med dørvælger
- TS 5000 L-ISM  
Glideskinne med dørvælger, modsat hængselside (BG)
- TS 5000 E-ISM  
Glideskinne med elektromekanisk fasthold og dørvælger (ABDL)
- TS 5000 L-E-ISM  
Glideskinne med elektromekanisk fasthold og dørvælger (ABDL), modsat hængselside (BG)
- TS 5000 R-ISM  
Glideskinne med elektromekanisk fasthold, dørvælger og integreret røgmelder
- TS 5000 L-R-ISM  
Glideskinne med elektromekanisk fasthold, dørvælger og integreret røgmelder, modsat hængselside (BG)

## Bestillingsinformation

Betegnelse	Udførelse	ID nr.
GEZE Dørlukker TS 5000 L styrke 2-6	Sølv Hvid RAL 9016	027351 029400
Glideskinne BG med arm, til montage modsat hængselside, med synlige skuehuller	Sølv Hvid RAL 9016	025655 029404
Glideskinne BG til montage modsat hængselside	Sølv RAL	115193 115194

## Anvendelsesområde

- Til indvendige og udvendige anslagsdøre
- Kan bruges til højre- og venstredøre uden omstilling
- Godkendt til branddøre iht. DS/EN 1154 A

## Produktegenskaber

- Stilrent design
- Alle funktioner er justerbare fra front
- Optisk visning af fjederkraftindstilling
- Termostabile ventilskruer
- Justerbar lukkekraft styrke 2-6
- Justerbar lukkehastighed 180-0°
- Justerbart sluttryk 10-0°
- Justerbar åbningsdæmpning fra 70°
- Dørbredde op til 1400 mm
- Standardfarver: Sølv, Hvid RAL 9016
- RAL farver: rustfrit stål look, mørk bronze på bestilling



# Connecting expertise – building solutions.



**GEZE Danmark**

Mærkervej 13L | 2630 Taastrup, Danmark | **SALG TLF.** +45 46 32 33 24 | **E-MAIL** danmark.se@geze.com | www.geze.dk  
Holger Danskes Vej 23A | 8960 Randers SØ, Danmark | **SERVICE TLF.** +45 70 20 26 62 | **E-MAIL** service.dk@geze.com | www.geze.dk