



AUTOMATISKE DØRSYSTEMER

GEZE Slimdrive EMD

Dørautomatik til 1-fløjet hængslede døre



GEZE SLIMDRIVE EMD

Barrierefri adgang

GEZE Slimdrive EMD elektromekanisk døråbner til hængslede døre udmærker sig ved sine talrige anvendelsesområder. Det kompakte drev er kun 7 cm højt og kan styre store og tunge indvendige og udvendige døre nemt og lydsvagt. Det gør Slimdrive EMD til den ideelle løsning overalt, hvor effektivitet skal kombineres med lydsvag drift.

Slimdrive EMD og EMD-F er en del af GEZE Slimdrive-serien af kompakte dør-automatikker med en byggehøjde på kun 7 cm. Disse døråbnere er velegnede til såvel store som små 1-fløjede, hængslede døre både indvendigt og udvendigt.

Anvendelsesområde

- Indvendige og udvendige døre med høj adgangsfrekvens
- Højre- og venstrehængslede 1-fløjede døre med op til 1400 mm dørbladsbredde eller en vægt op til 230 kg
- Dørbladsinstallation og montage modsat hængselside
- Døre til brand- og røgbeskyttelse (EMD-F)

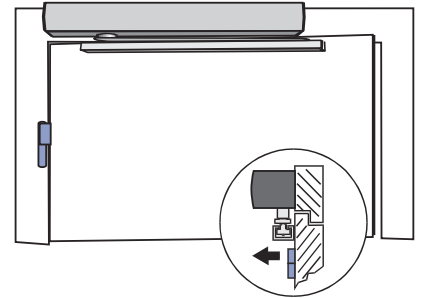
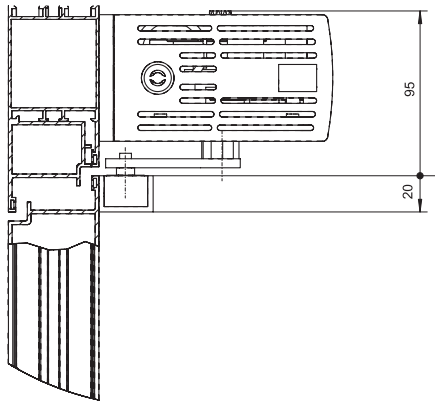
Slimdrive EMD-F har indbygget lukkefjeder, som sikrer dørlukning i tilfælde af strømsvigt. Styringen har indbygget brandkort for direkte tilslutning af ABDL-anlæg i forbindelse med branddøre.

Montagemuligheder

Slimdrive EMD

Karrrmontage på hængselside med glideskinne - **indadgående**

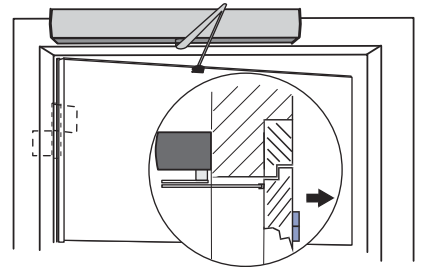
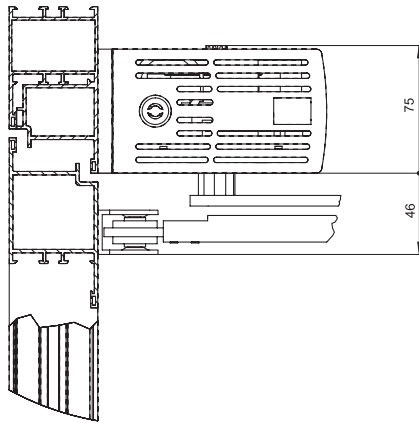
Maks karmfremspring 30 mm



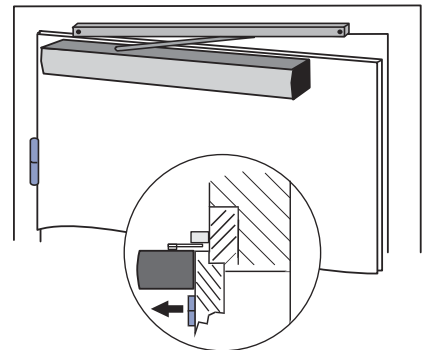
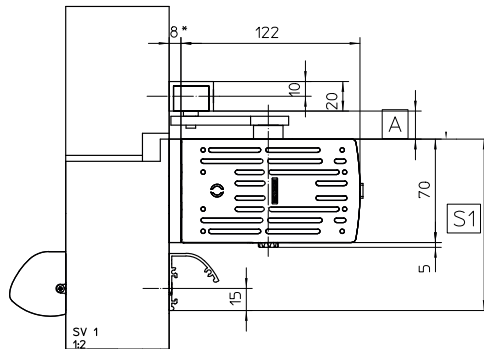
Karrrmontage modsat hængselside med standardarm - **udadgående**

Maks karmdybde:

- 0 - 100 mm
- 100 - 200 mm
- 200 - 300 mm
- 300 - 400 mm

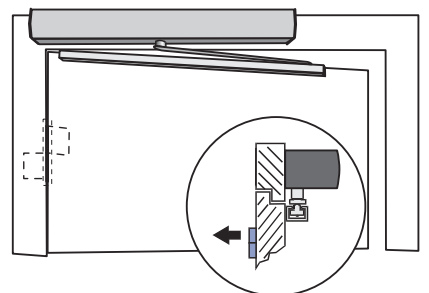
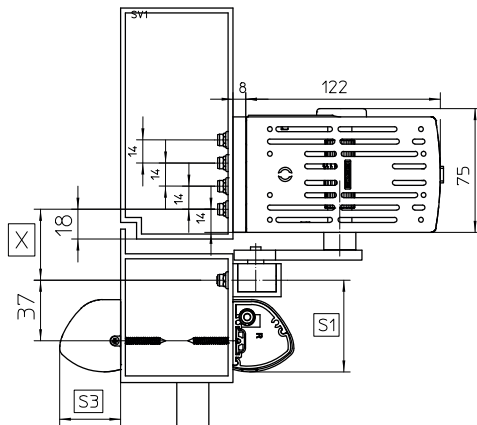


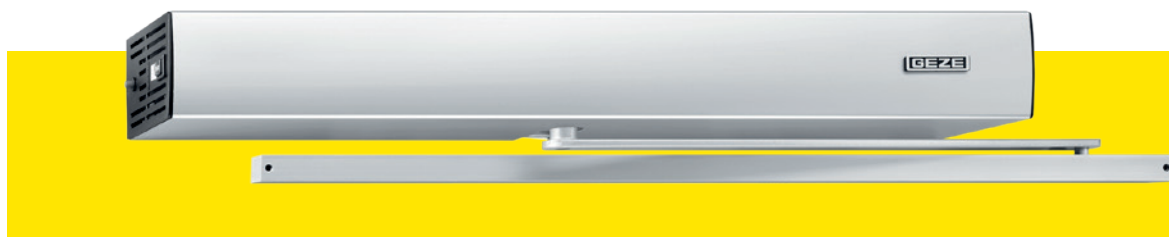
Dørbladsmontage på hængselside med glideskinne - **indadgående**



Karrrmontage modsat hængselside med glideskinne - **udadgående**

Maks karmdybde: 50 mm





Tilbehør

- Elektronisk programvælger DPS eller ST220.
Skal benyttes for indkøring af automatik.
- Sikkerhedssensorer
- Montageplader
- Albuekontakter
- Nøgleafbrydere
- Trækkontakter
- Fjernbetjening
- Radar

Slimdrive EMD varianter

- Slimdrive EMD
Elektromekanisk døråbner
- Slimdrive EMD-F
Elektromekanisk døråbner, med mekanisk lukning
- Slimdrive EMD-F-IS
Elektromekanisk døråbner, med mekanisk lukning til dobbeltfløjede døre med integreret dørvalger
- Slimdrive EMD-F/R-IS
Elektromekanisk døråbner til hængslede, 2-fløjede brand- og røgbeskyttelsesdøre med styring af lukkesekvens og integreret røgdetektor
- Slimdrive EMD Invers
Elektromekanisk døråbner, med mulighed for mekanisk åbning i forbindelse med røgventilationssystemer

Bestillingsinformation

Betegnelse	Udførelse	ID nr.
EMD automatik		107576
EMD-F automatik		107577
EMD / EMD-F kåbe	Sølv	106652
EMD / EMD-F montageplade	Sølv	108526
EMD / EMD-F glideskinne 710 mm f/ karmmontage	Sølv	108042
EMD / EMD-F glideskinne 760 mm f/ dørbladsmontage	Sølv	108048
EMD / EMD-F arm (tryk) 0-100 mm	Sølv	144381
EMD / EMD-F arm (tryk) 100-200 mm	Sølv	144385
EMD / EMD-F arm (tryk) 200-300 mm	Sølv	144389
EMD-F arm (tryk) 300-400 mm	Sølv	144393
Åbningsbegrænser for glideskinne	Sølv	123232

Tekniske data

	EMD	EMD-F
Dørvægt *pr. dørblad	180 kg	230 kg
Dørblads bredde (min. - maks.) * pr. dørblad	750 mm - 1400 mm	
Karmdybde (maks.)	400 mm	
Døroverslag (maks.)	50 mm	
Drevtype	Elektromekanisk	
Åbningsvinkel (maks.) *	135 °	130 °
Din venstre / Din højre	•	•
Mekanisk låsefunktion	•	•
Elektrisk låsefunktion	•	•
Strømafbrydelse	Kabelforbindelse	
Driftsspænding	230 V	
Forsyningsfrekvens til eksterne enheder	50 Hz	
Nominel effekt	230 W	
Strømforsyning til eksterne forbrugsenheder	1200mA	
Strømforsyning til eksterne forbrugsenheder	-15 °C - 50 °C	
Beskyttelsesklasse	IP20	
Driftstyper	Automatisk, Permanent åben, Nat, Fra, Lukketid	
Automatisk funktion	•	•
Energibesparende funktion	•	•
Forhindringsregistrering	•	•
Automatisk tilbageførsel	•	•
Godkendelser		
EN 16005	•	•
DIN 18650	•	•
DIN 18263-4		•
Egnethed som brandbeskyttelsesdøre		•
Røgdetektor integreret (Option)		•
Push and Go	Justerbar	

* Afhængigt af installationssituationen.

Connecting expertise – building solutions.



GEZE Danmark

Mærkervej 13L | 2630 Taastrup, Danmark | **SALG TLF.** +45 46 32 33 24 | **E-MAIL** danmark.se@geze.com | www.geze.dk
Holger Danskes Vej 23A | 8960 Randers SØ, Danmark | **SERVICE TLF.** +45 70 20 26 62 | **E-MAIL** service.dk@geze.com | www.geze.dk