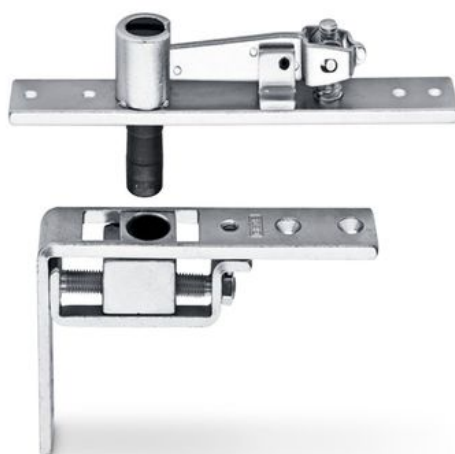


Produktdatablad

Pinolhængsel til dobbeltvirkende døre



Model B, passer til dørskinne C, CM, S

ANVENDELSESOMRÅDER

- Kan kombineres med dørskinnerne model C, CM, S
- Metal- og trædøre

**PRODUKTDETALJER**

→ Justerbart drejepunkt

TEKNISKE DATA

Handelsnavn	Pinolhængsel til dobbeltvirkende døre
Åbenholdelse af branddøre	Nej

VARIANTER / BESTILLINGSINFORMATION

Betegnelse	Beskrivelse	Ident.nr.	Farve
Indstilleligt pinolhængsel dobbeltvirkende døre	Model B, passer til dørskinne C, CM, S	006371	Forzinket
Indstilleligt pinolhængsel dobbeltvirkende døre	Model B, passer til dørskinne C, CM, S	000903	Forzinket
Indstilleligt pinolhængsel dobbeltvirkende døre	Model B, passer til dørskinne C, CM, S	000108	Forzinket