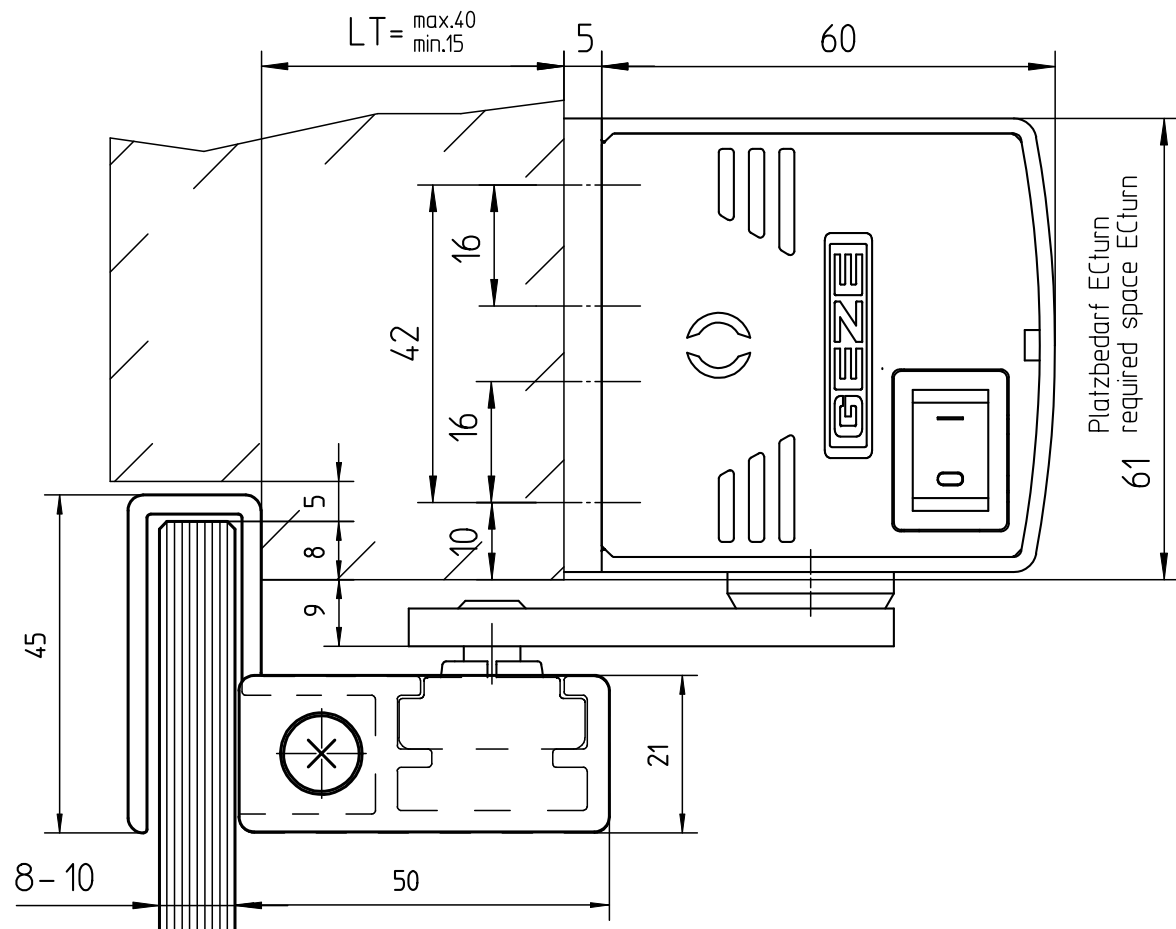
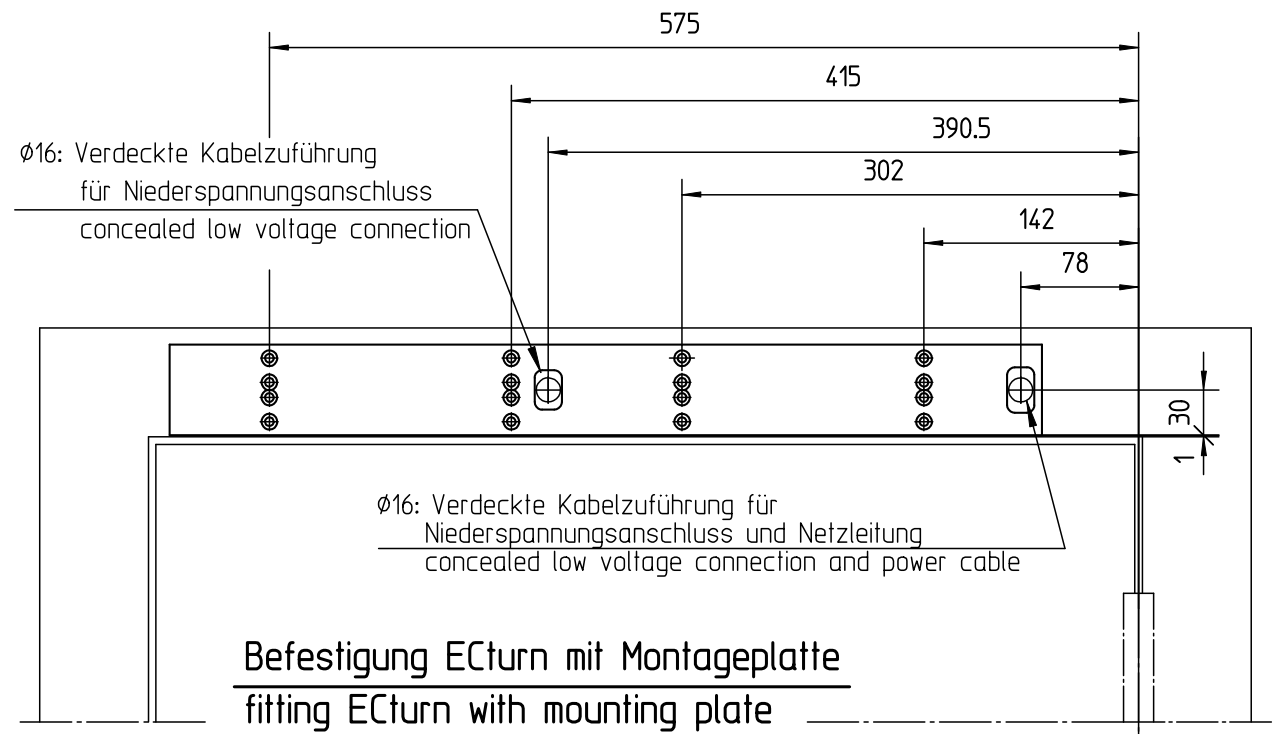
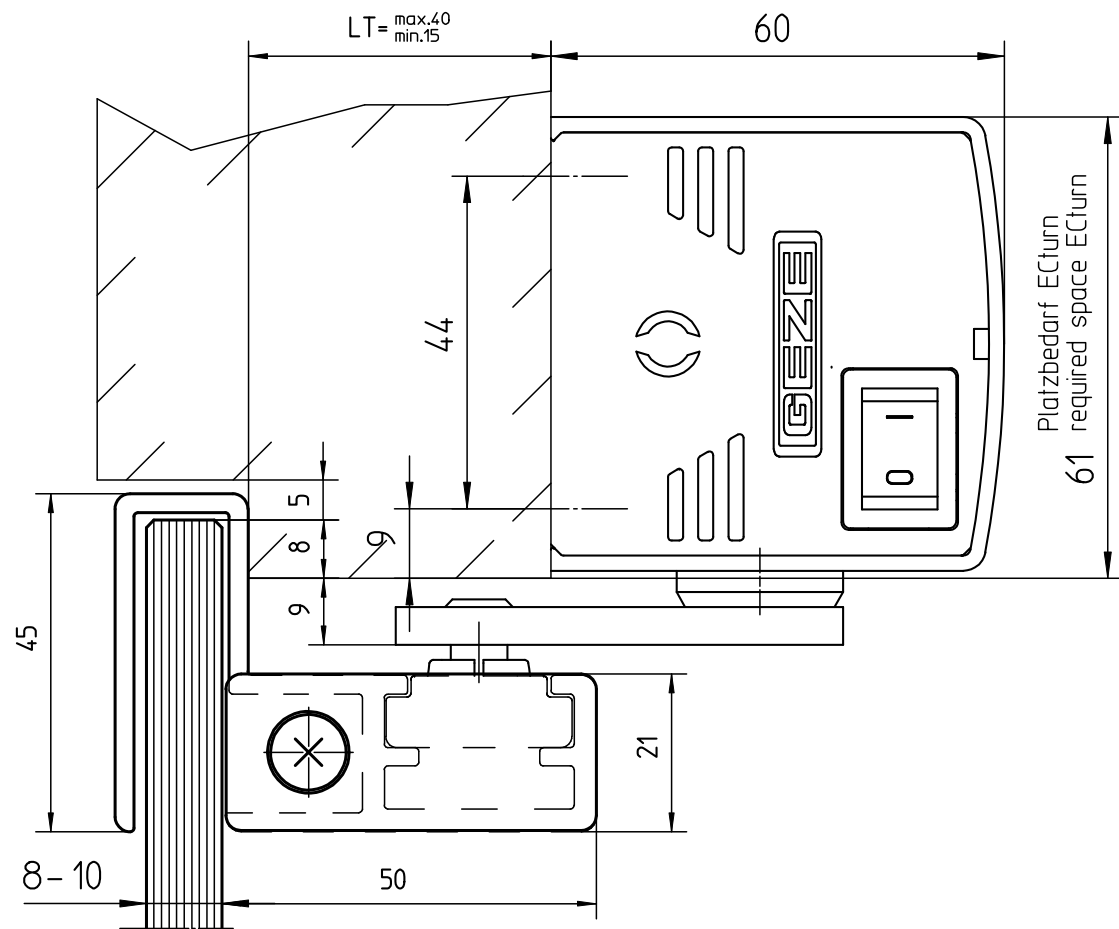


Befestigung ECTurn mit Montageplatte
fitting ECTurn with mounting plate

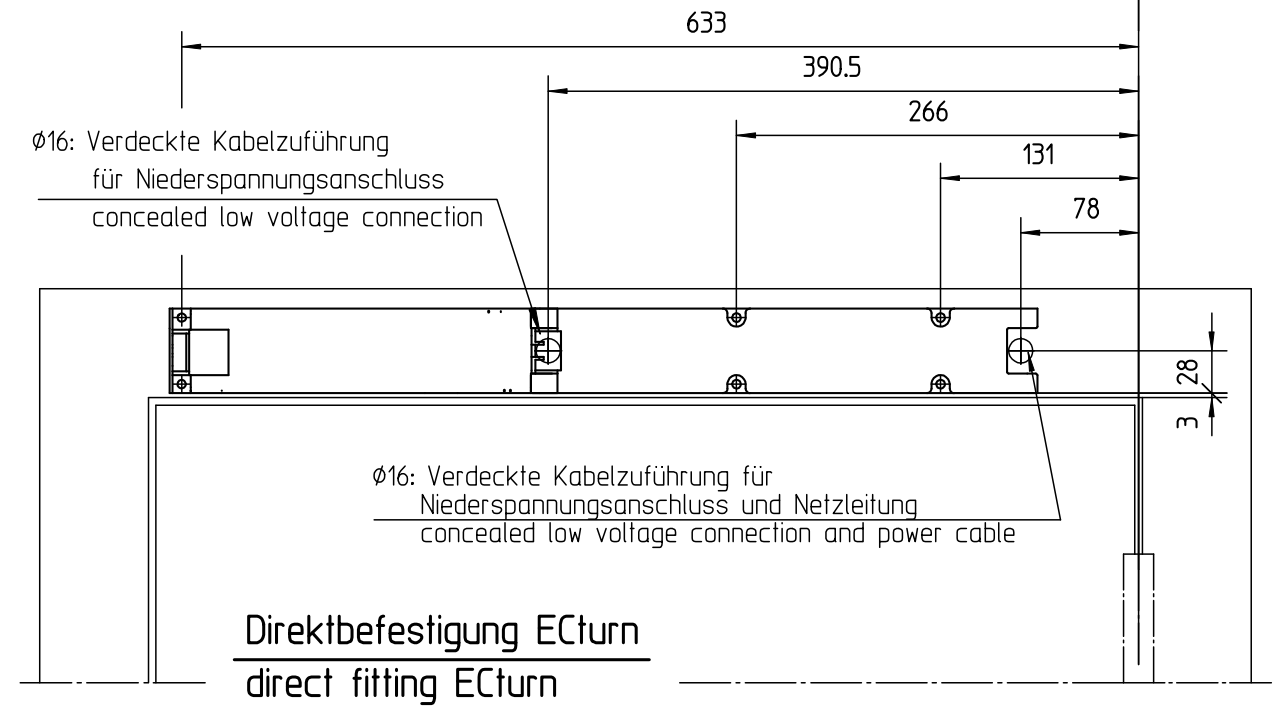


Direktbefestigung ECTurn
direct fitting ECTurn



Befestigung ECTurn mit Montageplatte
fitting ECTurn with mounting plate

Maßbezug = Bandmitte
measuring from centre of hinge



Direktbefestigung ECTurn
direct fitting ECTurn

dargestellt für DIN links, DIN rechts : spiegelbildlich
left hand door shown, same dimensions apply to right hand door

Diese Zeichnung entspricht dem Entwicklungsstand des Zeichnungsdatums bzw. der letzten Änderungs eingetragen. Aus der Benutzung der Zeichnung können keine Ansprüche, gleich welcher Art, einschließlich Schadensersatzansprüche, abgeleitet und gegen GEZE geltend gemacht werden. Die Zeichnung bleibt unser Eigentum und ist Dritten nur für die Vertriebsdauer zur Benutzung überlassen. Sämtliche sich aus der Zeichnung ergebenden Ansprüche stehen ausschließlich GEZE zu. Ohne vorherige Zustimmung von GEZE darf diese Zeichnung weder vervielfältigt noch Dritten zugänglich gemacht werden. This drawing shows the actual state of product development at the date of the revision date. No claims or damages in any form can be made against GEZE or its suppliers or subcontractors in connection with this drawing. All rights connected with the drawing remain in possession of GEZE. This drawing may not be copied or handed over to third parties without the express consent of GEZE.

Normen und gesetzliche Vorschriften:
- Gem. der EU-Maschinenrichtlinie 2006/42/EG muß eine Sicherheitsanalyse (Risikobeurteilung) für die Türanlage durchgeführt werden. Nähere Informationen dazu auf www.geze.com
- Alle Produktunterlagen ECTurn sind zu beachten.
Für die Bundesrepublik Deutschland gilt zusätzlich:
- ASR A17: Technische Regeln für Arbeitsstätten - Türen und Tore
- gesetzliche Bestimmungen und weiterführende Normen
Für andere Länder sind die jeweils geltenden Vorschriften einzuhalten.
Anwendungsrichtlinien:
- Die Anwendungsvorschriften der Türhersteller sind einzuhalten.
- Sichere Befestigung vorsehen

Standards and legal regulations:
- In accordance to EU Machine Directive 2006/42/EC a safety analysis (risk assessment) must be accomplished. For further informations see www.geze.com
- all product documents ECTurn must be observed.
For the Federal Republic of Germany, in particular:
- ASR A17 technical rules for workplaces - doors and gates
- further legal regulations and standards
-country-specific laws and regulations are to be observed
Guidelines for application:
- All application instruction of the door manufacturer must be followed.
- Fix all components tightly

Originalformat: DIN A3	GEZE GmbH P.O. Box 13 63 71226 Leonberg Germany		Benennung / designation	
	vertraulich / confidential		ECTurn Glasgleitschiene, Bandgegenseite ECTurn glass guide rail, opposite hinge side	
	erstellt / drawn	14.03.13	Name / name	tba4
	gepr. / checked	14.03.13	Blatt / von sheet / of	1 / 4
Ersatz für: subst. for:		Material-Nr. ID-no.		
Ersetzt durch: subst. with:		Maßstab scale	1:1	
		Sprache / language	D	
		Zeichnungs-Nr. / document-no.		70107-ep19
EMPB	Dokversion (docversion)	Datum date	Name name	Mitteilungs-Nr. Doc. change no.