

RWA-Taster / RWA button
FT4A/24 V DC

DE Anschlussplan
GB Wiring diagram

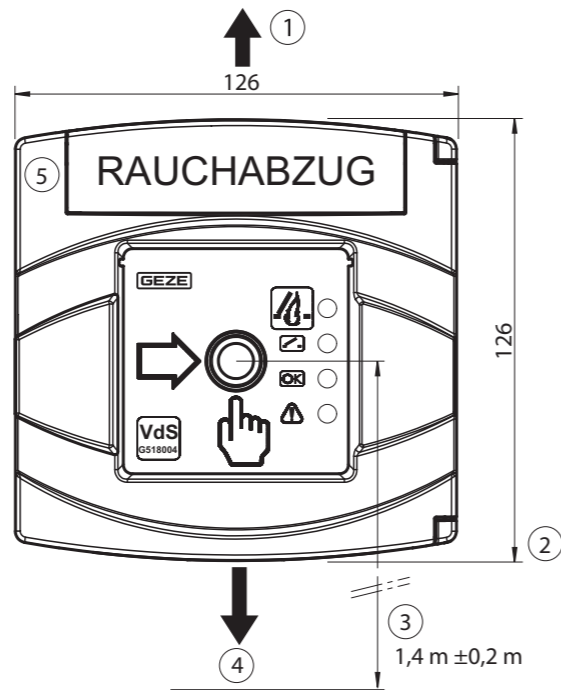
162458-01



- Lieferbare Farben:
 - orange (RAL 2011) (VdS anerkannt, G518004)
 - rot (RAL 3001)
 - blau (RAL 5015)
 - grau (RAL 7035)
 - gelb (RAL 1021)
- The RWA button FT4A/24 V DC is used for manual triggering in the event of a hazard (fire).
- Surface-mounted housing
- Switching power max. 100 mA at 24 V DC
- Current consumption LED 2.5 mA at 24 V
- Glass pane replaceable
- -10 °C ...+55 °C
- only for dry rooms
- Colours available:
 - orange (RAL 2011) (VdS certified, G518004)
 - red (RAL 3001)
 - blue (RAL 5015)
 - grey (RAL 7035)
 - yellow (RAL 1021)

Montage / Installation

- ! Der RWA-Taster muss gut sichtbar im Treppenhaus oder Flur montiert werden und darf nicht durch einen offenen Türflügel verdeckt werden.
- ! The RWA button must be installed in a clearly visible position in the stairwell or corridor and must not be concealed by an open door leaf.



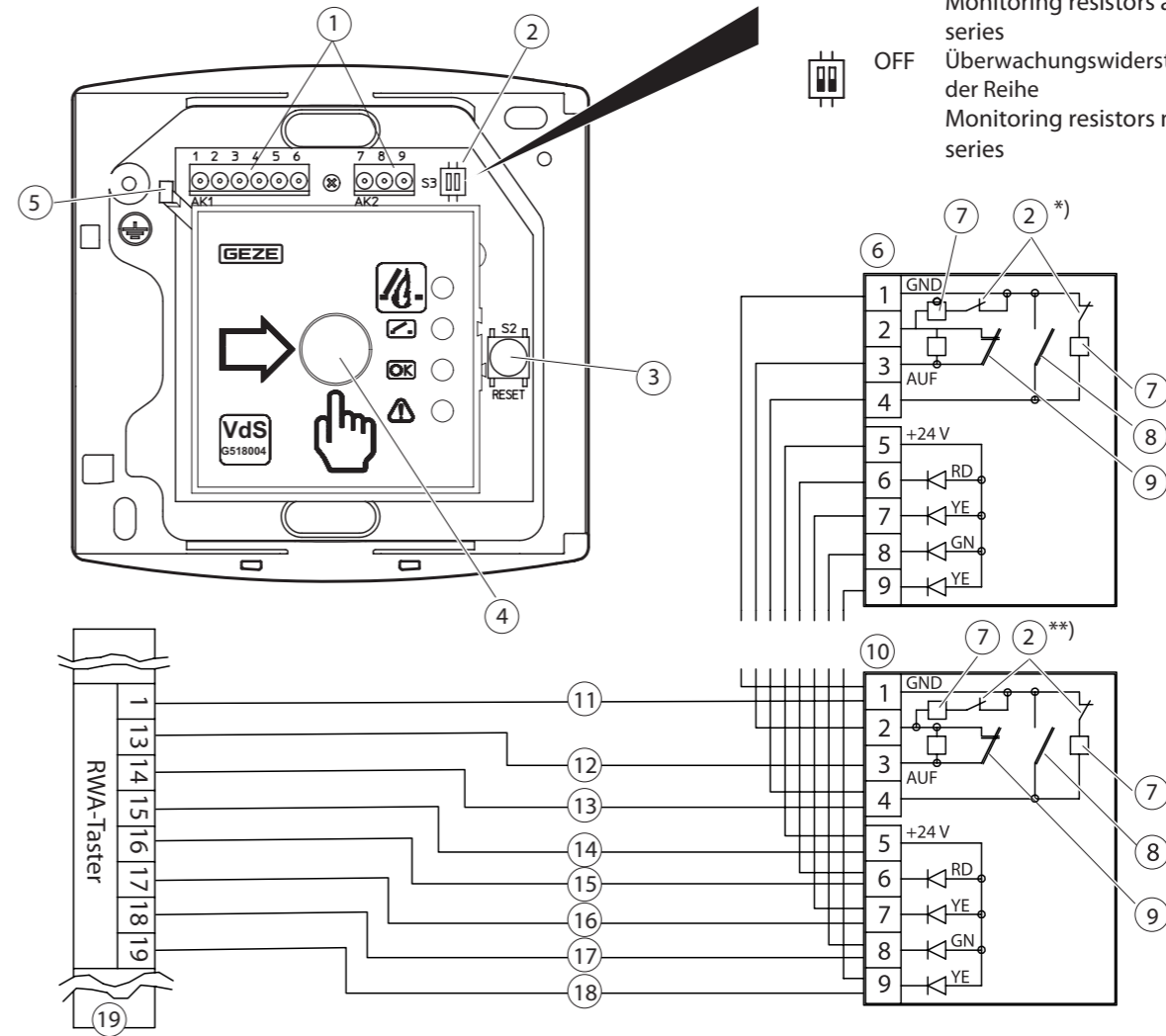
- | | |
|--|---|
| 1 zur Notstromsteuerzentrale oder Abzweigdose 4 × 2 × 0,8 mit Schirm | 1 To the emergency power control unit or branch box 4 × 2 × 0.8 with screening |
| 2 Tiefe 32,5 mm | 2 Depth 32.5 mm |
| 3 Abstand RWA-Taster – Fussboden | 3 Distance RWA button – floor |
| 4 zur Abzweigdose des nächsten RWA-Tasters FT4A/24 V DC 4 × 2 × 0,8 mit Schirm | 4 To the branch box of the next RWA button FT4A/24 V DC 4 × 2 × 0.8 with shield |
| 5 Beschriftungsschild „RAUCHABZUG“ unter Kunststoffabdeckung | 5 Label "SMOKE VENT" under the plastic cover |

Erstinbetriebnahme

- ▶ RWA-Taster nach den Anschlussplänen der verwendeten Notstromsteuerzentrale anschließen.
- ▶ Funktion testen.
- ▶ Beschriftungsschild "RAUCHABZUG" in gewünschter Sprache anbringen (siehe nächste Seite).
- ▶ Nach erfolgreichem Funktionstest Tür des RWA-Tasters öffnen und Karton hinter der Glasscheibe entnehmen.

Anschluss und Innenschaltung

- i Die Darstellung zeigt den RWA-Taster mit geöffneter Tür.



- | | | | |
|--|--|--|---|
| 1 Anschlussklemmen | 11 GND | 1 Supply terminals | 10 1 st RWA button |
| 2 DIP-Schalter S3 für Endwiderstände | 12 Alarm | 2 DIP switch S3 for termination resistors | 11 GND |
| *) im letzten RWA-Taster der Reihe S3 auf ON | 13 ZU | *) S3 to ON in last RWA button in series | 12 Alarm |
| **) in allen Vorgängern der Reihe S3 auf OFF | 14 +24 V | **) S3 to OFF in all predecessors in series | 13 CLOSE |
| 3 ZU-/Reset-Taste | 15 LED Feueralarm | 3 CLOSE/reset switch | 14 +24 V |
| 4 Feuertaste/AUF-Taste | 16 LED Fenster AUF | 4 Fire switch/OPEN switch | 15 LED Fire alarm |
| 5 Rückstellhebel | 17 LED Betrieb OK | 5 Reset lever | 16 LED Window OPEN |
| 6 letzter RWA-Taster | 18 LED Störung | 6 Last RWA button | 17 LED Operation OK |
| 7 Endwiderstände 22K für Leitungsüberwachung | 19 Klemmleiste in der Notstromsteuerzentrale MBZ 300, THZ, THZ Comfort | 7 Termination resistors 22K for line monitoring | 18 LED Fault |
| 8 ZU-/Reset-Taste | | 8 CLOSE/reset switch | 19 Terminal strip in the emergency power control unit MBZ 300, THZ, THZ Comfort |
| 9 Feuertaste/AUF-Taste | | 9 Fire switch/OPEN switch | |

Initial operation

- ▶ Connect the RWA button according to the wiring diagrams for the emergency power control unit used.
- ▶ Test function.
- ▶ Apply the label "SMOKE VENT" in the desired language.
- ▶ After the successful function test, open the door of the RWA button and remove the card cover from behind the glass pane.

Connection and inner circuit

- i The illustration shows the RWA button with the door opened.

- ON Überwachungswiderstände aktiv, im letzten RWA-Taster der Reihe
Monitoring resistors active, in last RWA button in series
- OFF Überwachungswiderstände inaktiv, in allen Vorgängern der Reihe
Monitoring resistors not active, in all predecessors in series

Sicherheitshinweise / Safety instructions

- Der RWA-Taster darf nur in Verbindung mit GEZE-Notstromsteuerzentralen E 260 N (VdS), MBZ 300, THZ und THZ Comfort eingesetzt werden.
- Der Anschluss erfolgt gemäß dem Anschlussplan der Notstromsteuerzentrale.
- Die Leitungsverlegung und der Anschluss darf nur von einer zugelassenen Elektrofirma vorgenommen werden.
- ▶ Bestimmungen der örtlichen Feuerwehr beachten.
- ▶ Klebeschild mit Angabe der RWA-Taster-Nummer bauseits auf die Innenseite des RWA-Tasters kleben.
- ▶ RWA-Taster vor Bauschmutz schützen.
- The RWA button may only be used in combination with GEZE emergency power control units E 260 N (VdS), MBZ 300, THZ and THZ Comfort.
- Connection is made in accordance with the wiring diagram for the emergency power control unit.
- Laying and connection of cables may only be carried out by an approved electrician.
- ▶ Observe any conditions prescribed by the local fire brigade.
- ▶ Apply the sticker with details of the RWA button number onto the inside of the RWA button on site.
- ▶ Protect the RWA button from building dirt.

Kurzbeschreibung / Brief description

- Der RWA-Taster FT4A/24 V DC dient zur manuellen Auslösung bei Gefahr (Feuer).
- Aufputzgehäuse
- Schaltleistung max. 100 mA bei 24 V DC
- Stromaufnahme LED 2,5 mA bei 24 V
- Glasscheibe auswechselbar
- -10 °C ...+55 °C
- nur für trockene Räume

Betrieb

! Der RWA-Taster muss gut sichtbar im Treppenhaus oder Flur montiert werden und darf nicht durch einen offenen Türflügel verdeckt werden.

Bei Feuer

► Scheibe (5) einschlagen und Feuertaste (6) drücken.

Anzeigen während des Betriebs

Pos.	Bezeichnung	Leucht-Anzeige	Bedeutung
1	Feueralarm	rot	Nach Betätigen der Feuertaste oder der automatischen Melder der zugeordneten Notstromsteuerzentrale
2	Fenster AUF	gelb leuchtend gelb blinkend	Fenster ist offen bzw. nicht geschlossen Motor öffnet oder schließt
3	Betrieb ok	grün	Netz- und Akku-Anschluss sind in Ordnung, es stehen keine Störungen an
4	Störung	gelb	Störung an der Notstromsteuerzentrale festgestellt, z. B. Leitungsbruch, Akku-Defekt, Sammelstörmeldung

Reset nach Alarm

Nachdem der RWA-Taster, der Rauch-/Wärme-Melder oder der Brandmeldeanlage ausgelöst wurde, können die Fenster folgendermaßen wieder geschlossen werden:

- Tür (5) des RWA-Tasters öffnen.
- ZU-/Reset-Taste (7) drücken.
- Mit Rückstellhebel (9) Arretierung der Feuertaste wieder lösen.
- Tür (5) des RWA-Tasters wieder schließen.

Kabeleinführung Unterputz

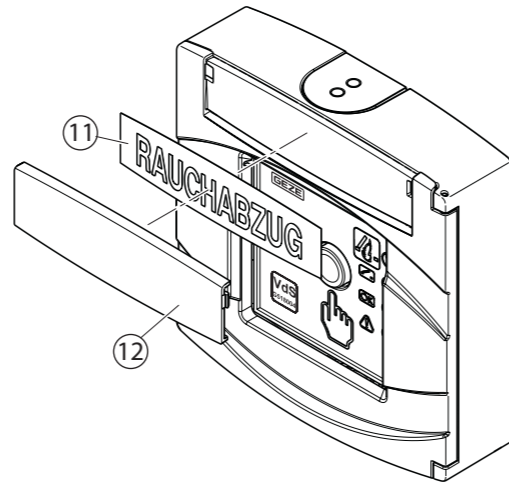
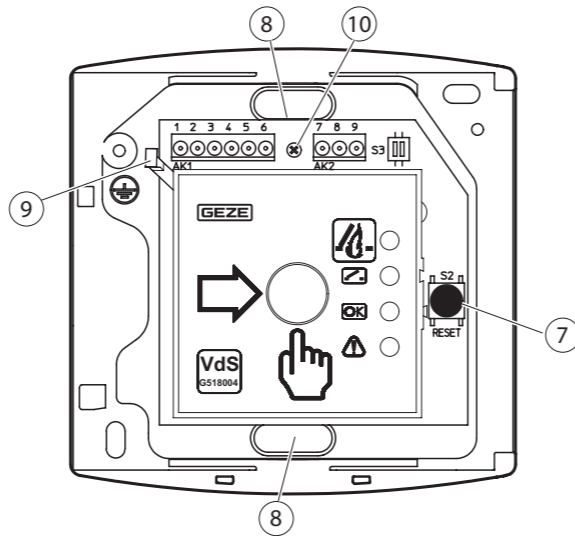
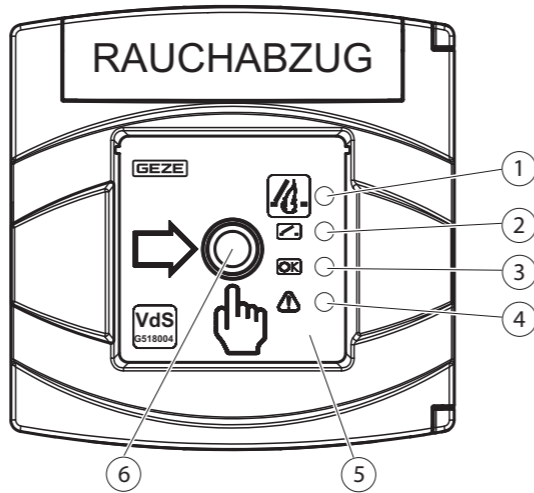
Auf der Rückseite gibt es 2 vorgestanzte Kabeleinführungen (8), die herausgebrochen werden können.

- Schraube (10) lösen und Platine ausbauen.
- RWA-Taster mit geöffneter Tür nach unten auf eine feste Unterlage legen.
- Mit geeigneter Werkzeugung die Kabeleinführung (8) ausbrechen.
- Platine wieder einbauen.

Beschriftungsschild wechseln

Das Beschriftungsschild "RAUCHABZUG" kann z. B. für andere Sprachen gewechselt werden:

- Kunststoffabdeckung (12) entfernen.
- Beschriftungsschild (11) wechseln.
- Kunststoffabdeckung (12) aufclippen.



Operation

! The RWA button must be installed in a clearly visible position in the stairwell or corridor and must not be concealed by an open door leaf.

In case of fire

► Break the pane (5) and press the fire switch (6).

Displays during operation

Pos.	Description	Illuminated display	Meaning
1	Fire alarm	red	After actuation of the fire switch or the automatic detector of the assigned emergency power control unit
2	Window OPEN	lit yellow flashing yellow	Window is open or not closed Motor opens or closes
3	Operation OK	green	Mains and battery connection are OK, there are no faults
4	Fault	yellow	Fault established at the emergency power control unit e.g. cable break, battery defective, collective fault message

Reset after alarm

After the RWA button, the smoke/heat detector or the fire alarm has been triggered, the windows will close.

- Open the door (5) of the RWA button.
- Press CLOSE/reset switch (7).
- Use the reset lever (9) to release the locked fire switch.
- Close the door (5) of the RWA button again.

Cable entry flush mounted installation

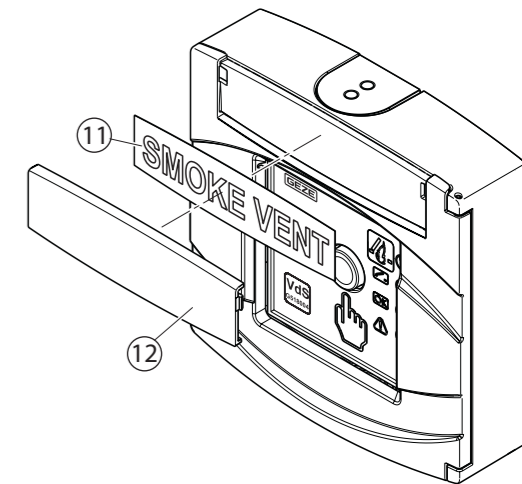
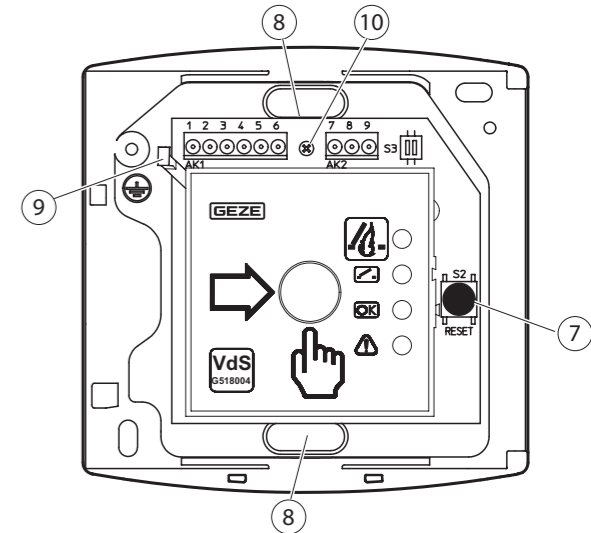
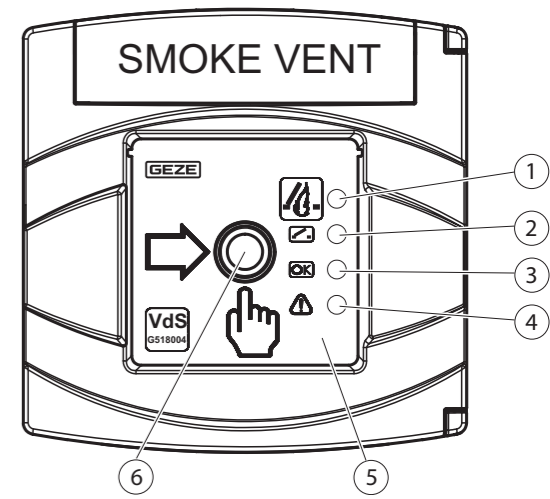
There are 2 pre-punched cable entries (8) on the back which can be broken out.

- Loosen the screw (10) and remove the PCB.
- Place the RWA button with the opened door facing downwards onto a firm surface.
- Use a suitable tool to strike the cable entry (8) out.
- Fit the board again.

Changing/applying the label

The label "SMOKE VENT" may be changed, e.g., for different languages:

- Remove the plastic cover (12).
- Change the label (11).
- Click the plastic cover (12) into place.



Germany
GEZE GmbH
Niederlassung Süd-West
Tel. +49 (0) 7152 203 594
E-Mail: leonberg.de@geze.com
GEZE GmbH
Niederlassung Süd-Ost
Tel. +49 (0) 7152 203 6440
E-Mail: muenchen.de@geze.com
GEZE GmbH
Niederlassung Ost
Tel. +49 (0) 7152 203 6840
E-Mail: berlin.de@geze.com
GEZE GmbH
Niederlassung Mitte/Luxemburg
Tel. +49 (0) 7152 203 6888
E-Mail: frankfurt.de@geze.com
GEZE GmbH
Niederlassung West
Tel. +49 (0) 7152 203 6770
E-Mail: duesseldorf.de@geze.com
GEZE GmbH
Niederlassung Nord
Tel. +49 (0) 7152 203 6600
E-Mail: hamburg.de@geze.com

GEZE Service GmbH
Tel. +49 (0) 1802 923392
E-Mail: service-info.de@geze.com
Austria
GEZE Austria
E-Mail: austria.at@geze.com
www.geze.at
Baltic States -
Lithuania / Latvia / Estonia
E-Mail: baltic-states@geze.com
Benelux
GEZE Benelux B.V.
E-Mail: benelux.nl@geze.com
www.geze.be
www.geze.nl
Bulgaria
GEZE Bulgaria - Trade
E-Mail: office-bulgaria@geze.com
www.geze.bg

China
GEZE Industries (Tianjin) Co., Ltd.
E-Mail: chinasales@geze.com.cn
www.geze.com.cn
GEZE Industries (Tianjin) Co., Ltd.
Branch Office Shanghai
E-Mail: chinasales@geze.com.cn
www.geze.com.cn
GEZE Industries (Tianjin) Co., Ltd.
Branch Office Guangzhou
E-Mail: chinasales@geze.com.cn
www.geze.com.cn
GEZE Industries (Tianjin) Co., Ltd.
Branch Office Beijing
E-Mail: chinasales@geze.com.cn
www.geze.com.cn
France
GEZE France S.A.R.L.
E-Mail: france.fr@geze.com
www.geze.fr
Hungary
GEZE Hungary Kft.
E-Mail: office-hungary@geze.com
www.geze.hu

Iberia
GEZE Iberia S.R.L.
E-Mail: info.es@geze.com
www.geze.es
India
GEZE India Private Ltd.
E-Mail: office-india@geze.com
www.geze.in
Italy
GEZE Italia S.r.l.
E-Mail: italia.it@geze.com
www.geze.it
GEZE Engineering Roma S.r.l.
E-Mail: italia.it@geze.com
www.geze.it

Romania
GEZE Romania S.R.L.
E-Mail: office-romania@geze.com
www.geze.ro
Russia
OOO GEZE RUS
E-Mail: office-russia@geze.com
www.geze.ru
Scandinavia - Sweden
GEZE Scandinavia AB
E-Mail: sverige.se@geze.com
www.geze.se
Scandinavia - Norway
GEZE Scandinavia AB avd. Norge
E-Mail: norge.se@geze.com
www.geze.no
Scandinavia - Denmark
GEZE Danmark
E-Mail: danmark.se@geze.com
www.geze.dk
Singapore
GEZE (Asia Pacific) Pte. Ltd.
E-Mail: gezeasia@geze.com.sg
www.geze.com

South Africa
GEZE South Africa (Pty) Ltd.
E-Mail: info@geze.co.za
www.geze.co.za
Switzerland
GEZE Schweiz AG
E-Mail: schweiz.ch@geze.com
www.geze.ch
Turkey
GEZE Kapi ve Pencere Sistemleri
E-Mail: office-turkey@geze.com
www.geze.com
Ukraine
LLC GEZE Ukraine
E-Mail: office-ukraine@geze.com
www.geze.ua
United Arab Emirates/GCC
GEZE Middle East
E-Mail: gezeme@geze.com
www.geze.ae
United Kingdom
GEZE UK Ltd.
E-Mail: info.uk@geze.com
www.geze.com

GEZE GmbH
Reinhold-Vöster-Straße 21-29
71229 Leonberg
Germany
Tel.: 0049 7152 203 0
Fax: 0049 7152 203 310
www.geze.com

