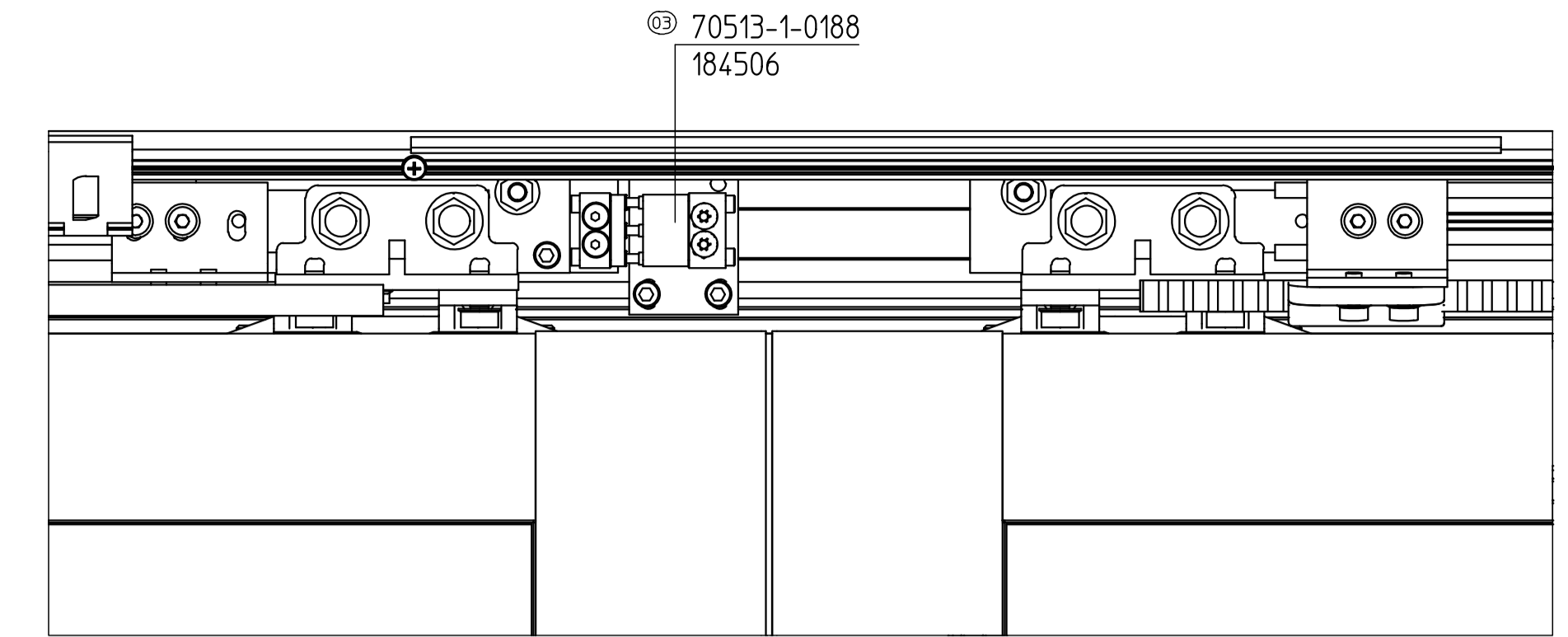
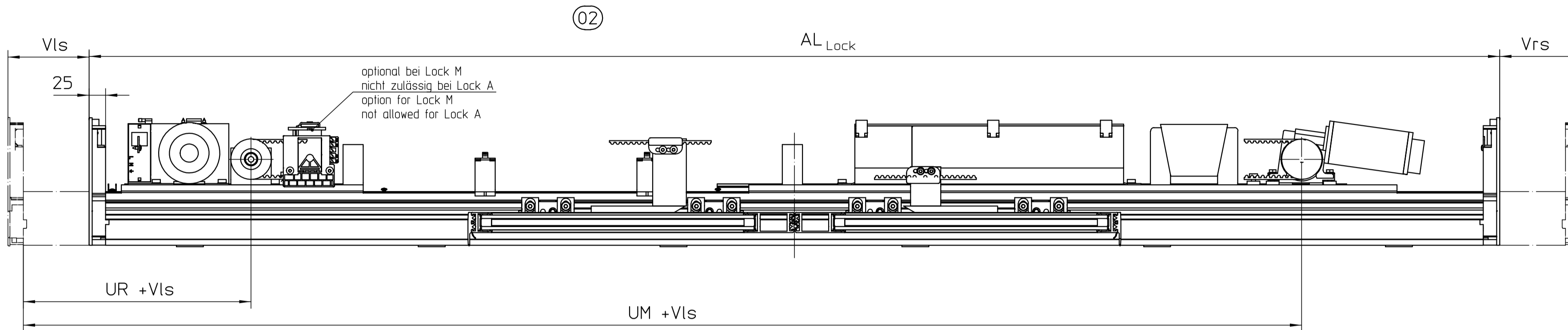


Antriebstyp drive type	Öffnungsweite opening width		Antriebslänge drive length				
	≥	<	AL Lock	UR	UM	Ux	Uy
2-flg. double leaf	SL NT	900 1000	= ÖW+1200	= 217	= ÖW+880	= 24	= ÖW+58
	SL NT -FR 2M SL NT -FR DUO	1000 3000	= 2xÖW+200	= ÖW/2-283	= 15xÖW+380	= ÖW/2-476	= 15xÖW-442
2-flg. double leaf	SL NT -FR 2M SL NT -FR DUO	900 1070	= ÖW+1270	= 252	= ÖW+915	= 59	= ÖW+92
	SL NT -FR RWS SL NT -FR LL	1070 3000	= 2xÖW+200	= ÖW/2-283	= 15xÖW+380	= ÖW/-476	= 15xÖW-442
2-flg. double leaf	SL NT -FR RWS SL NT -FR LL	900 1240	= ÖW+1440	= 337	= ÖW+1000	= 144	= ÖW+177
	SL NT -FR LL	1240 3000	= 2xÖW+200	= ÖW/2-283	= 15xÖW+380	= ÖW/2-476	= 15xÖW-442

Zahnriemenlänge
length of toothed belt
 $ZR = 2x(UM-UR)+176$

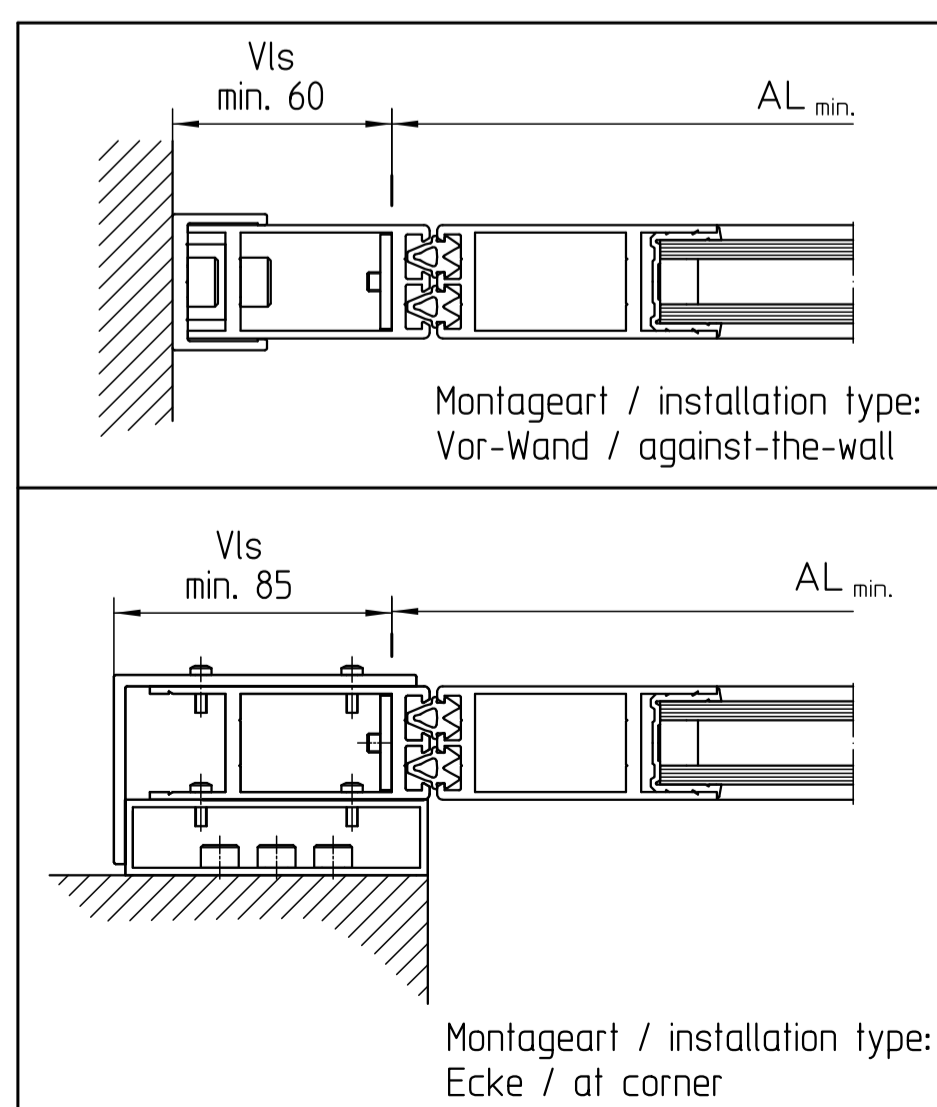
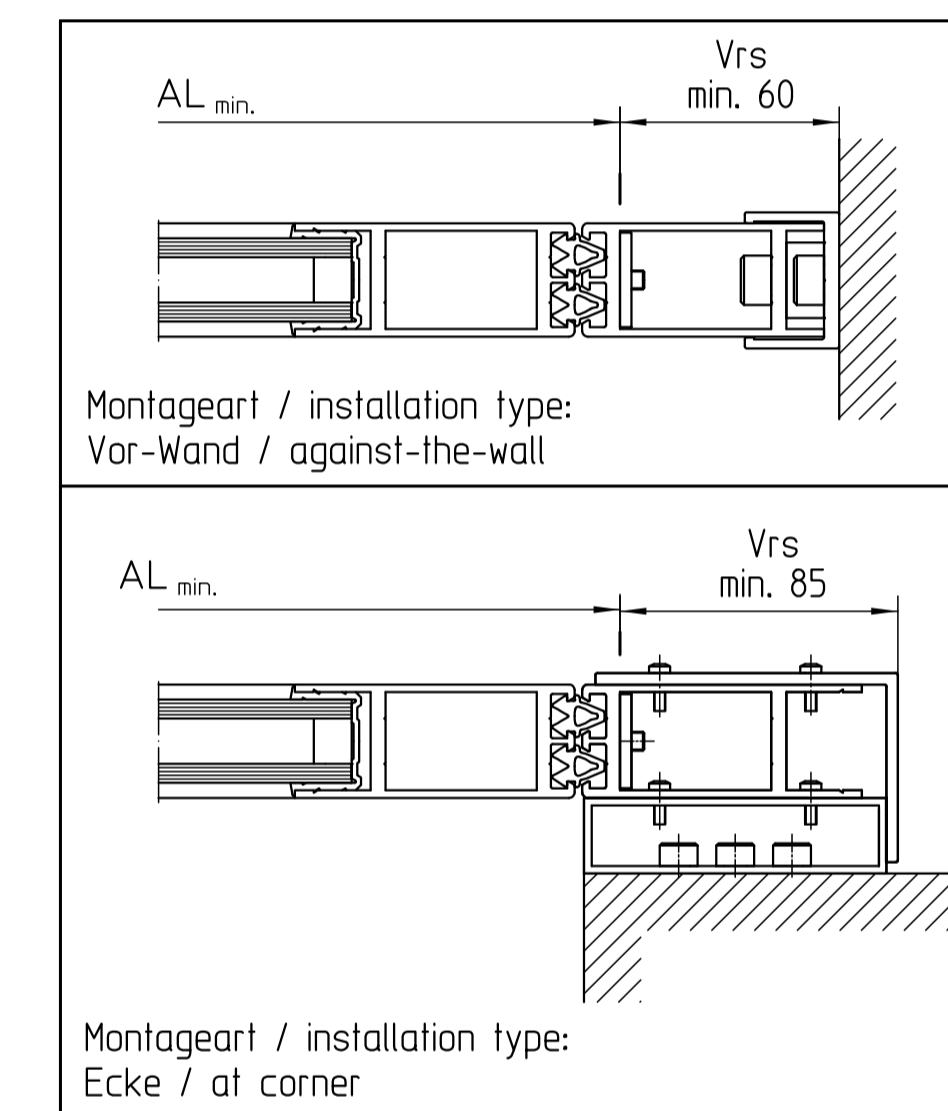
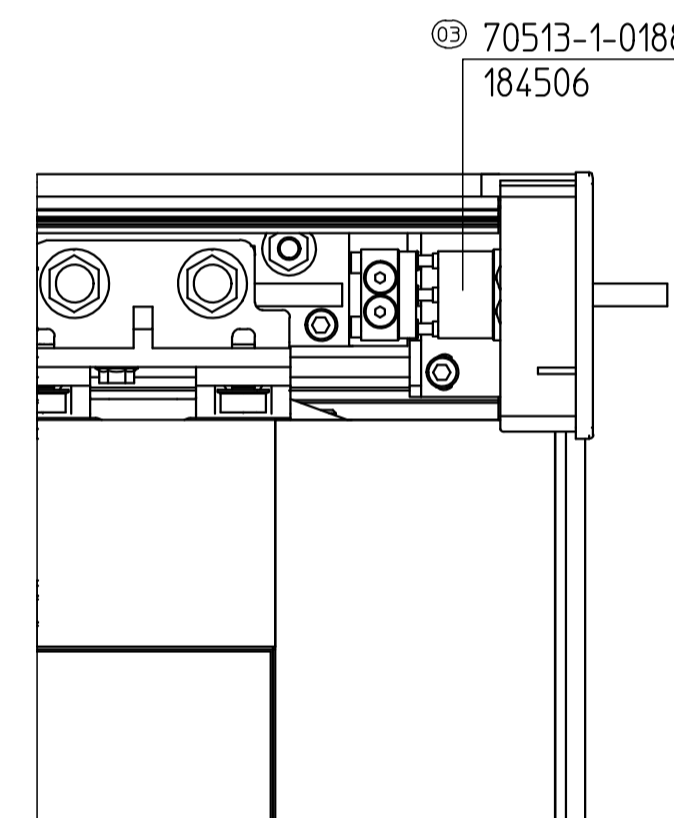
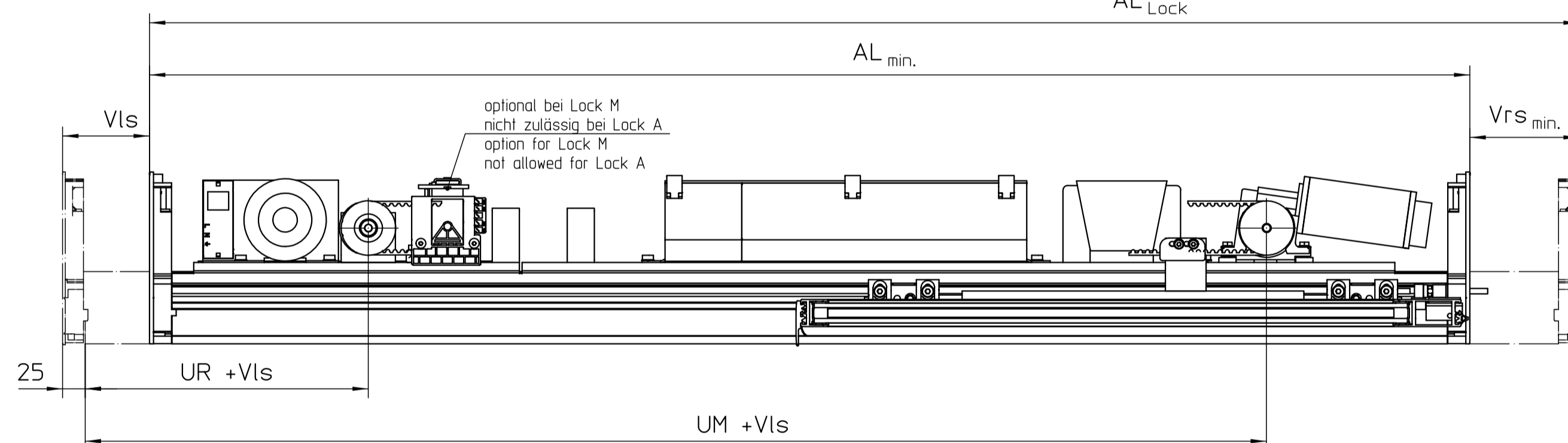
dargestellt: ÖW=900mm
shown: ÖW=900mm



Antriebstyp drive type	Öffnungsweite opening width		Antriebslänge drive length			
	≥	<	UR	UM	Ux	Uy
1-flg. rechts schli. 1-leaf R/H closing	SL NT	700 3000	= ÖW-483	= 2xÖW-190	= ÖW-676	= 2xÖW-1013
	SL NT -FR 2M SL NT -FR DUO	700 800	= 217	= 1210	= 24	= 387
1-flg. links schli. 1-leaf L/H closing	SL NT -FR RWS SL NT -FR LL	800 3000	= ÖW-513	= 2xÖW-250	= ÖW-676	= 2xÖW-1013
	SL NT -FR RWS SL NT -FR LL	700 860	= 217	= 1210	= 24	= 387
SL NT -FR LL	860 3000	= ÖW-513	= 2xÖW-250	= ÖW-676	= 2xÖW-1013	

Zahnriemenlänge
length of toothed belt
 $ZR = 2x(UM-UR)+176$

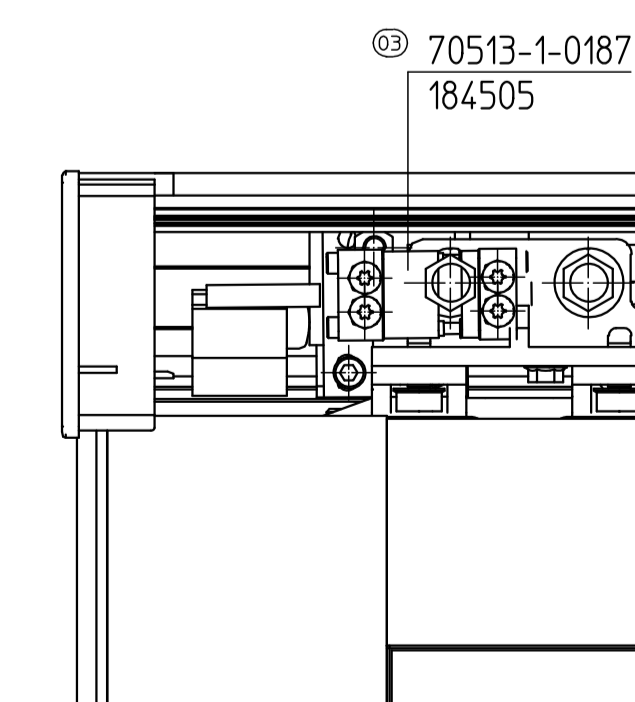
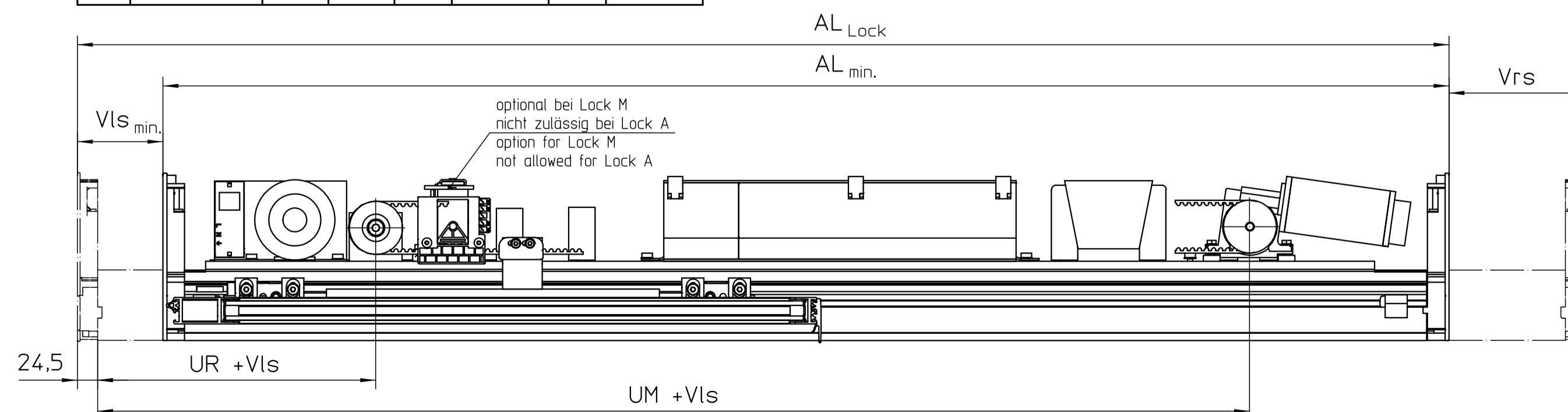
dargestellt: ÖW=700mm
shown: ÖW=700mm



Antriebstyp drive type	Öffnungsweite opening width		Antriebslänge drive length			
	≥	<	UR	UM	Ux	Uy
1-flg. links schli. 1-leaf L/H closing	SL NT	700 3000	217	= ÖW-510	24	= ÖW-313
	SL NT -FR 2M SL NT -FR DUO	700 800	217	= ÖW-510	24	= ÖW-313
1-flg. rechts schli. 1-leaf R/H closing	SL NT -FR RWS SL NT -FR LL	800 3000	217	= ÖW-510	24	= ÖW-313
	SL NT -FR RWS SL NT -FR LL	700 860	217	= ÖW-510	24	= ÖW-313
SL NT -FR LL	860 3000	217	= ÖW-510	24	= ÖW-313	

Zahnriemenlänge
length of toothed belt
 $ZR = 2x(UM-UR)+176$

dargestellt: ÖW=700mm
shown: ÖW=700mm



Alle weiteren Maße siehe
for all other dimensions see

70511-0-001

Abkürzungen / abbreviations

ALmin	Antriebslänge ohne Verlängerungen
ALLock	Antriebslänge Lock / drive length Lock
ÖW	Öffnungsweite / opening width
Vrs	Verlängerung rechts / extension right
Vls	Verlängerung links / extension left
UR	Position Umlenkrolle / position deflection pulley
UM	Position Motorrolle / position motor pulley

157325	gedruckte Zeichnung
132474	Slimdrive SL NT -FR/-LL/-RWS/-DUO
132473	Slimdrive SL NT

GEZE GmbH P.O. Box 13 63 71226 Leinberg Germany		Benennung / designation GEZE Slimdrive SL NT mit Lock A / Lock M	
vertraulich / confidential		GEZE Slimdrive SL NT with Lock A / Lock M	
Datum / date	Name / name	Blatt / von sheet / of	Material-Nr. D-no.
03 18.04.18	tbq4	2492	1/1
02 02.05.15	tbq5	1726	
01 26.02.15	tbq4	660	1:5
00 30.01.14	tbq4	660	
Erstellt durch: subst. wlt.		Sprache / language D	
Erstellt durch: subst. wlt.		Zeichnungs-Nr. / document-no. 70511-9-0953	

EMPB = Erstmusterprüfbericht / First sample test report

This drawing shows the actual state of product development at the date of the drawing. No claims or damages in any form can be made against GEZE as a result of the interpretation of this drawing. This drawing remains the property of GEZE. This drawing may not be copied or handed over to third parties without the express consent of GEZE.